

LONSI® 龙水



六十年金牌品质 新世纪再创辉煌



公司总部坐落于享誉海内外的客家祖地和著名侨区-龙岩市是中国著名革命老区和中央苏区，拥有“永定土楼”世界遗产，“古田会议会址”，“冠豸山”世界自然遗产等红色文化之乡（总部距厦门126公里，车程1个小时左右）

LONSI® 龙水

XBD-JLW 卧式单级消防泵组



企业官网



微信公众号

福建省龙岩市九龙水泵制造有限公司

Fujian Longyan Jiulong Water Pump Manufacturing Co., Ltd

地址: 龙岩市经济技术开发区 邮编/P.C.: 364000
ADD: Longxing road, Area of Economic & Technique Development, longyan city.
电话/TEL: 0597-2797558 2702888 传真/FAX: 0597-2797556
网址/WEBSITE: www.jlpump.cn 邮箱/E-MAIL: jlxs666@163.com



ISO9001:2000质量体系认证 煤安认证 CCCF认证 卫生许可证

福建省龙岩市九龙水泵制造有限公司

Fujian Longyan Jiulong Water Pump Manufacturing Co., Ltd
(原福建省龙岩水泵厂)

企业简介 Enterprise profile



龙岩市九龙水泵制造有限公司是具有六十多年水泵生产经验的福建龙岩水泵厂（国家二级企业）改制组建的泵业公司，产品继承“龙水”牌商标。公司总厂房建筑面积达6万多平方米，拥有达到国家B级精度标准的大型水泵试验台，是福建省最大的专业水泵制造企业。

公司下属两个子公司--福建龙泵机械科技有限公司和龙岩市九龙智电科技有限公司，是集产品铸造、机械加工、总装测试、电控系统生产为一体的高科技企业！

福建龙泵机械科技有限公司位于龙岩市龙雁开发区，占地面积达3万多平方米。公司专业生产不锈钢、灰铁、球墨铸铁等材质铸件，运用现代化的设备进行砂处理、造型、浇铸，同时拥有光谱分析仪等各种先进的检测设备，确保生产出高品质的铸件。

龙岩市九龙智电科技有限公司是以水泵智能控制，节能运行为主导的电控系统研发生产及高低压成套设备生产的企业。

总公司设有与龙岩闽西技术学院合作的开发水泵新产品的研究所，与江苏理工大学、北京巡航高科技有限公司等国内科研院校建立了长期合作关系，为国内外客户开发水泵产品。

公司坚持质量第一，服务至上的经营理念为客户提供优质的产品，欢迎新老客户选择我司的产品。

目录 Contents

我们的产品 Our products

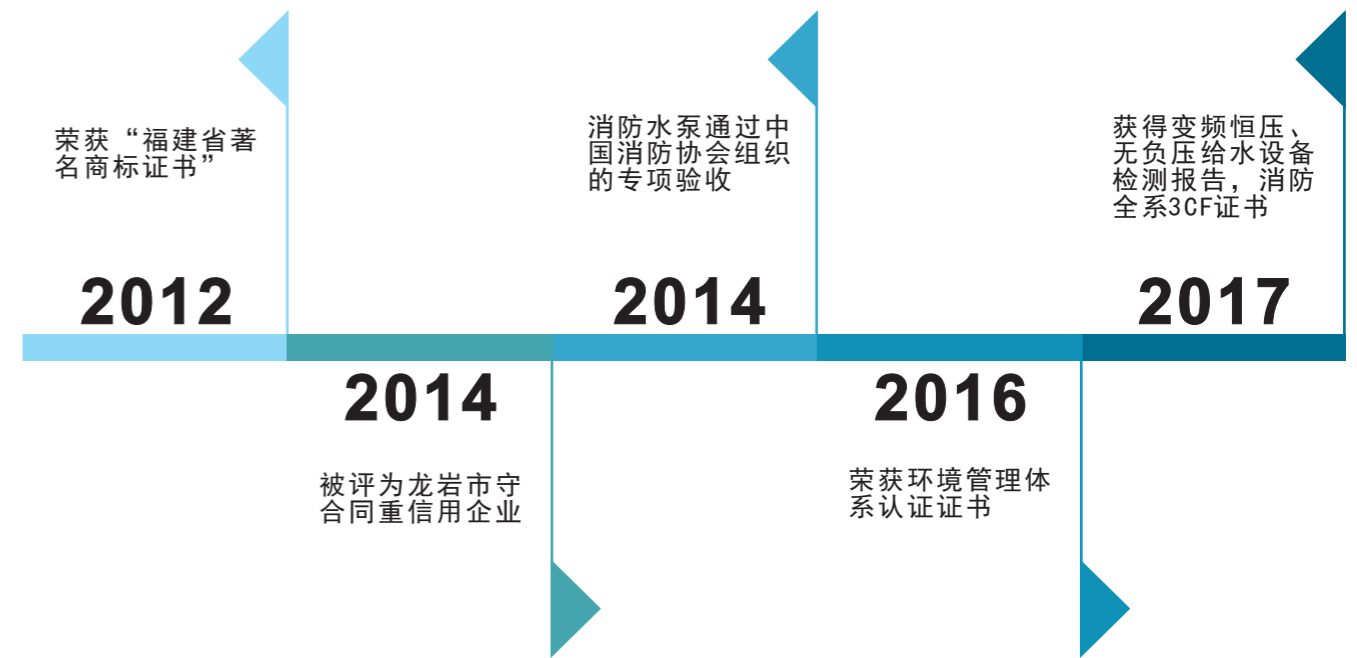
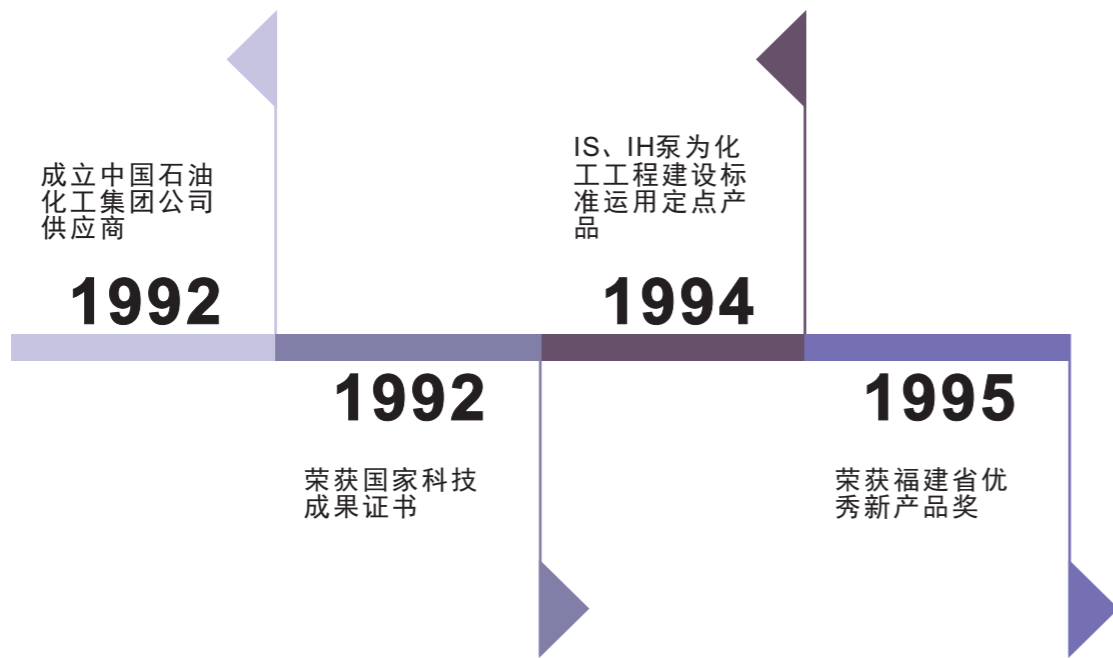
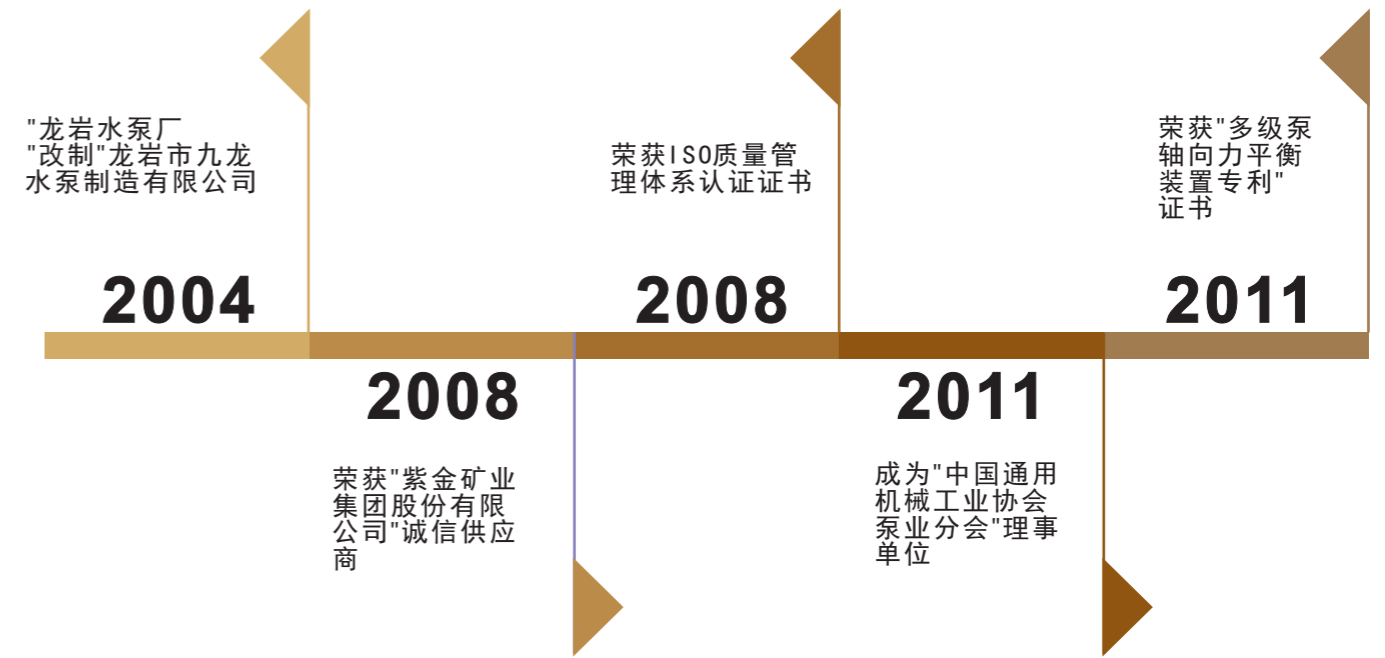
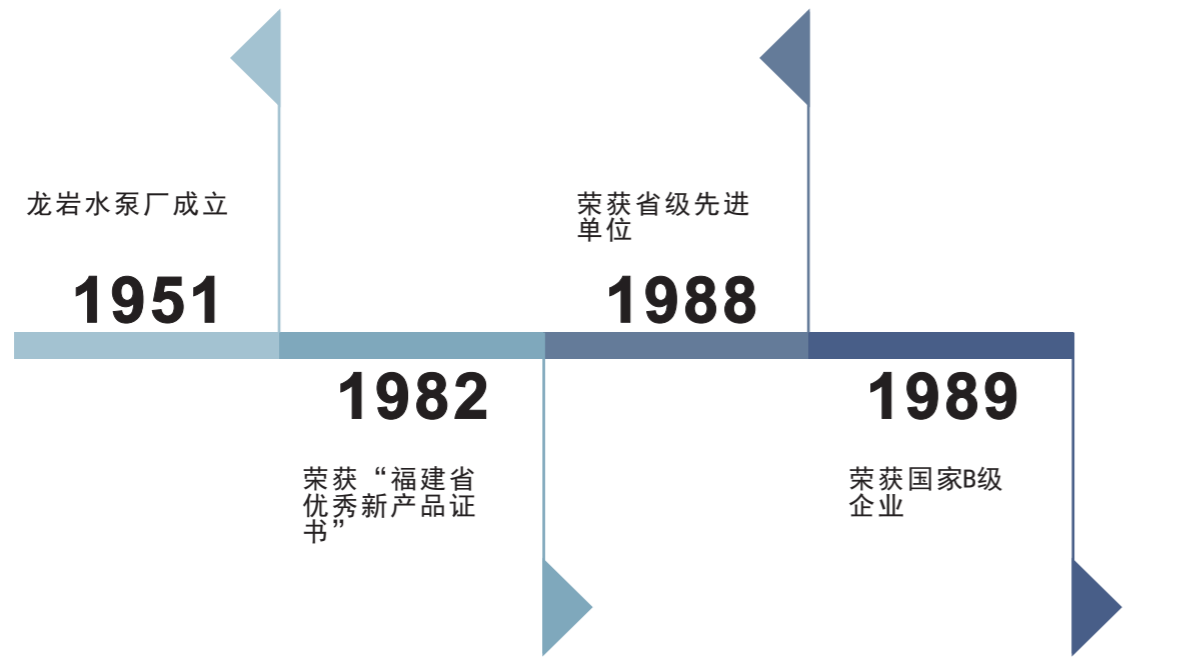
请认准我们的商标“龙水”牌  (原商标) →  (新商标)

主要产品有：D、DG、DF、MD、PD、PMD、GC卧式多级离心泵；Y、AY、IH、IHf石油化工泵；IS、IR、ISG、IRG、CNFL、CNGL清水离心泵；S（SH）、CS中开式离心泵；XBD-L、XBD-DL、XBD-DLG、XBD-LG、XBD-D、XBD-IS系列消防泵；LSBS、LSWS、LSES系列智能成套供水设备；WQ、JYWQ、LSWT系列污水泵等；公司泵类产品多达二十几个系列近两千个型号，广泛应用在矿山排水、冶金、石油化工、电力、造纸、市政府建筑等行业。

发展历程	01-02
消防泵产品简介	03-04
XBD-JLW性能参数表	05-36
XBD-JLW外形安装尺寸	05-36
XBD-JLW法兰尺寸	05-36
XBD-JLW性能曲线图	05-36
XBD-JLW维护与保养	37-39



发展历程



XBD-JLW卧式单级消防泵

产品简介

本公司严格依照GB6245-2006《消防泵性能要求和试验方法》标准开发了XBD—JLW型卧式单级消防泵，供输送温度不超过80℃的清水及物理化学性质类似于水的液体之用。该系列泵都通过国家消防装备质量监督检验中心检测并取得国家消防3C认证，该系列泵具有性能可靠、高效节能，运行安全可靠等优点，主要适用于建筑、工矿企业港口码头的消防栓（炮）、喷淋系统等消防场合，也适用于高层建筑的给水等一般性的场合。

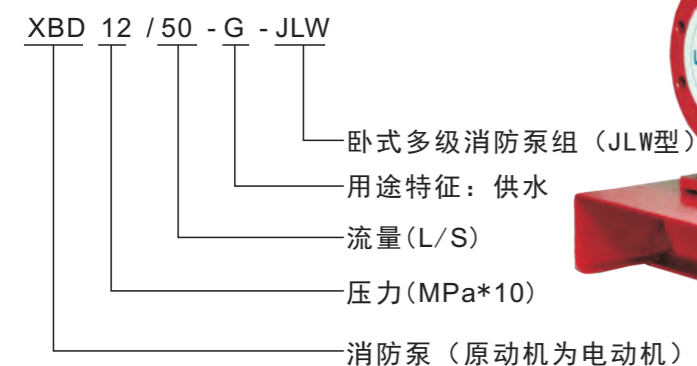
产品特点

- 结构紧凑，该系列泵为卧式结构，机泵一体、外观美观、占地面积小，与普通卧式泵比较，占地面积减少30%，如：采用IP54户外电机则无需泵房，可置于户外使用。
- 运行平稳、噪音低、组件同心度高。电机和泵直联，简化了中间结构，增加了运行的平稳性，叶轮都经过动平衡和静平衡试验，运行时无振动、低噪音、延长了轴承的使用寿命，改善了使用环境。
- 轴封采用优质机械密封，动、静环由硬质合金制成，耐磨损、无泄漏、使用寿命长。
- 采用先进水力模型，具有效率高、性能好等特点。
- 结构独特。泵体下侧设有放水孔，进出口法兰设有取压孔，能确保泵的正常使用寿命和维护。
- 该系列卧式泵进口为水平方向，出口为垂直向上结构便于管路布置。

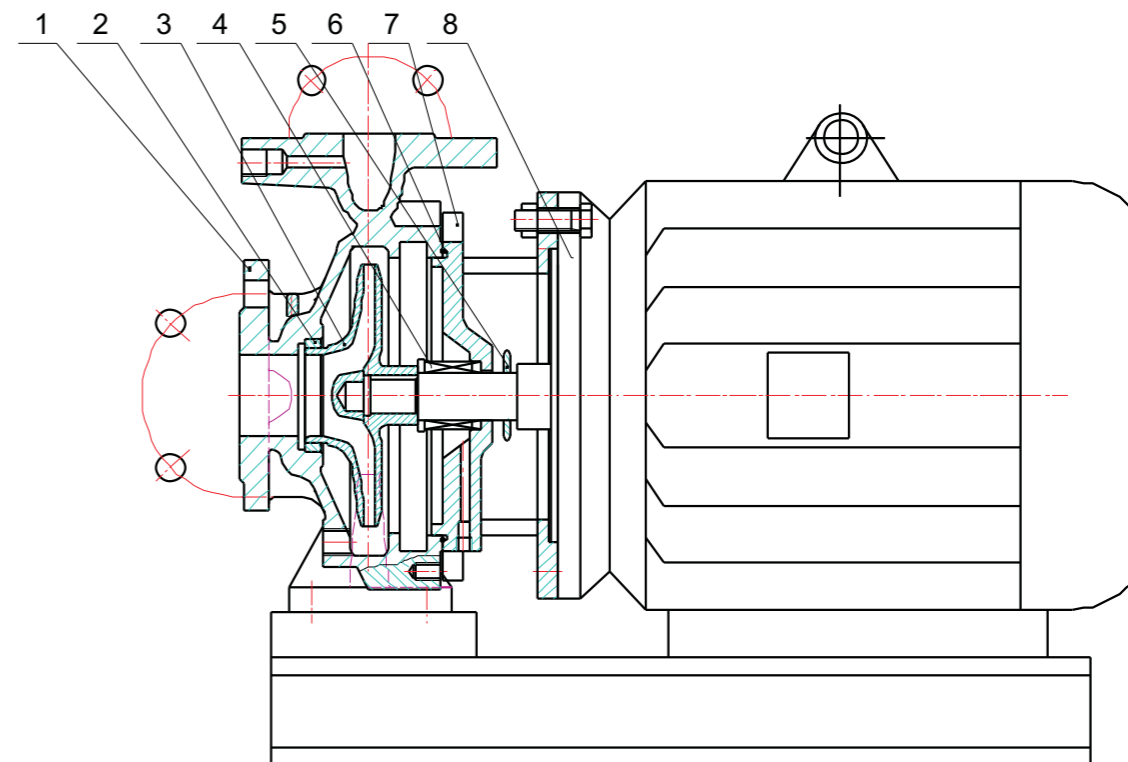
性能范围

流量	5-50L/S	压力	0.3-1.25MPa
功率	4-110KW	口径	65-150mm

型号意义



结构说明



1. 泵体 2. 叶轮密封环 3. 叶轮 4. 机械密封 5. 挡水圈 6. O型圈 7. 泵盖 8. 电机

XBD-JLW卧式单级消防泵结构图

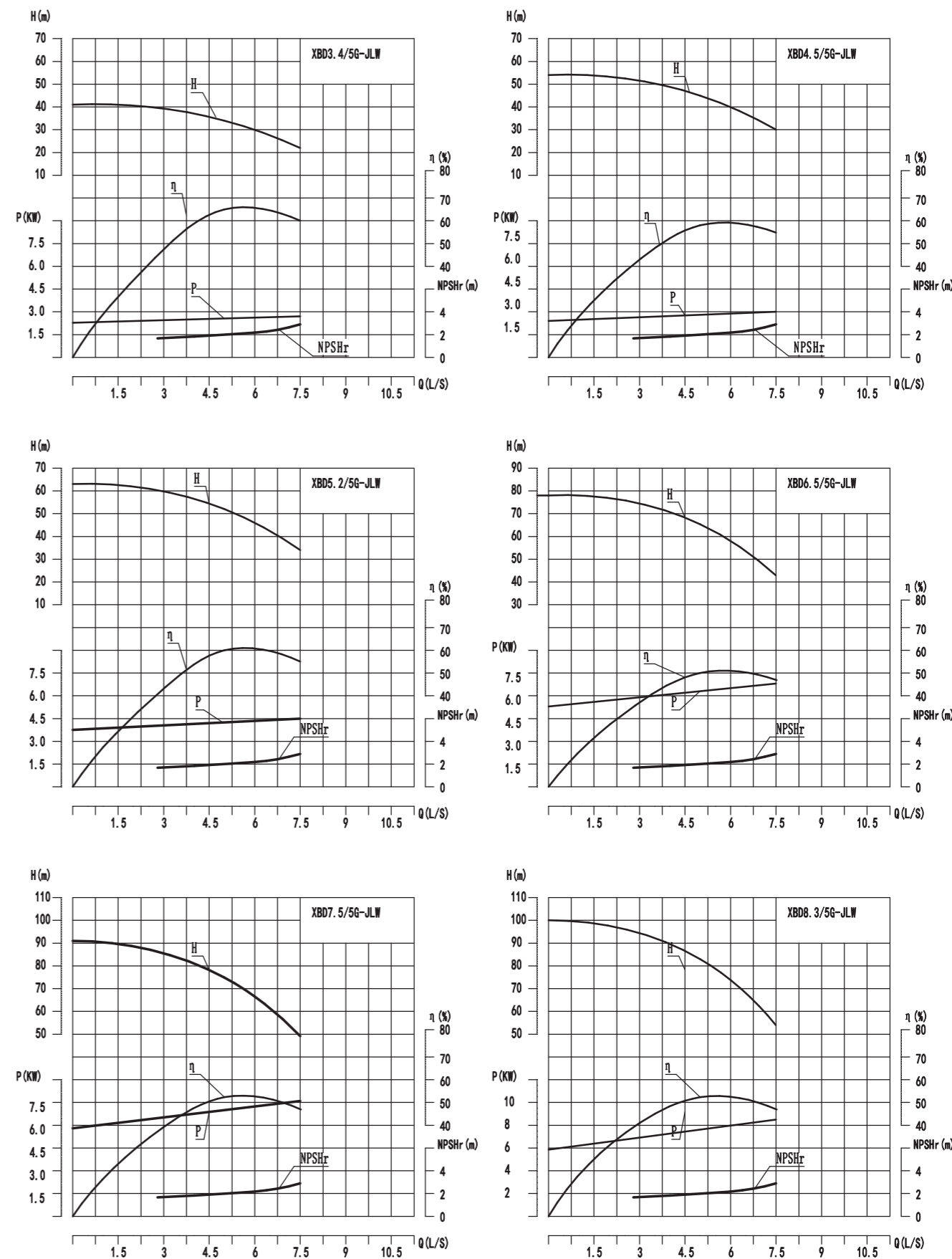
水泵的启动、运转、停车、维护保养

- 打开出口法兰处的放气螺塞，往泵内注水或用真空泵引水。
- 试开电动机，检查电机转向与泵转向是否一致。绝对禁止在泵内无水的情况下开机。
- 关闭出口闸阀，启动电动机，当泵以正常的转速运转后，逐渐打开出口阀门直至所需的压力为止。泵长期运转应尽量在铭牌规定的流量下运行，以获得最大的节能效果。
- 运行时应定期检查泵的轴承温升，温度不得高出环境温度35℃，最高温度不得超过75℃。每运行500小时用高压油枪往轴承中补充加入黄油。
- 水泵停车时应先关闭出口阀门及真空表和压力表旋塞，然后立即关闭电动机。
- 泵在运转时发现有不正常的噪音时应立即停车检查。
- 泵经过长期的运转性能有显著下降后，应拆开水泵检查，更换易损件。
- 泵长期不用，应将水泵拆开清洗，擦干涂上防锈油，妥善保存。冬季冷冻季节短期不用，应将泵内存水放干，以防冻裂水泵。

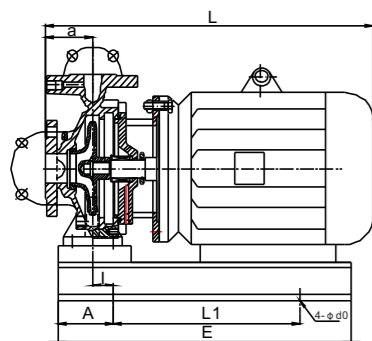
XBD—JLW型卧式单级消防组性能参数表

序号	型号	额定流量 (L/S)	额定压力 MPa	效率%	必需气蚀余量 (m)	额定转速 (r/min)	配套功率 (kW)
1	XBD3.4/5G-JLW	0 5 7.5	0.4	65	2	2900	4
2	XBD4.5/5G-JLW		0.34				
3	XBD5.2/5G-JLW		0.22				
4	XBD6.5/5G-JLW		0.54				
5	XBD7.5/5G-JLW		0.45				
6	XBD8.3/5G-JLW		0.3				
			0.63	58			
			0.52				
			0.34	60			
			0.78				
			0.65	50			
			0.43				
			0.91	52			
			0.75				
			0.49	53			
			1				
			0.83				
			0.54				

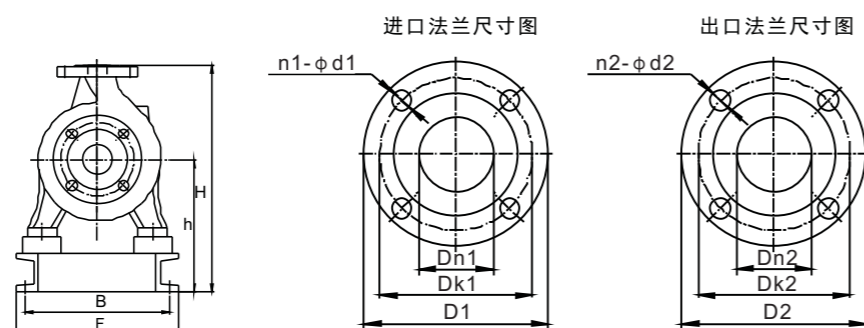
XBD—JLW型卧式单级消防组性能曲线图



外形与安装尺寸



法兰尺寸



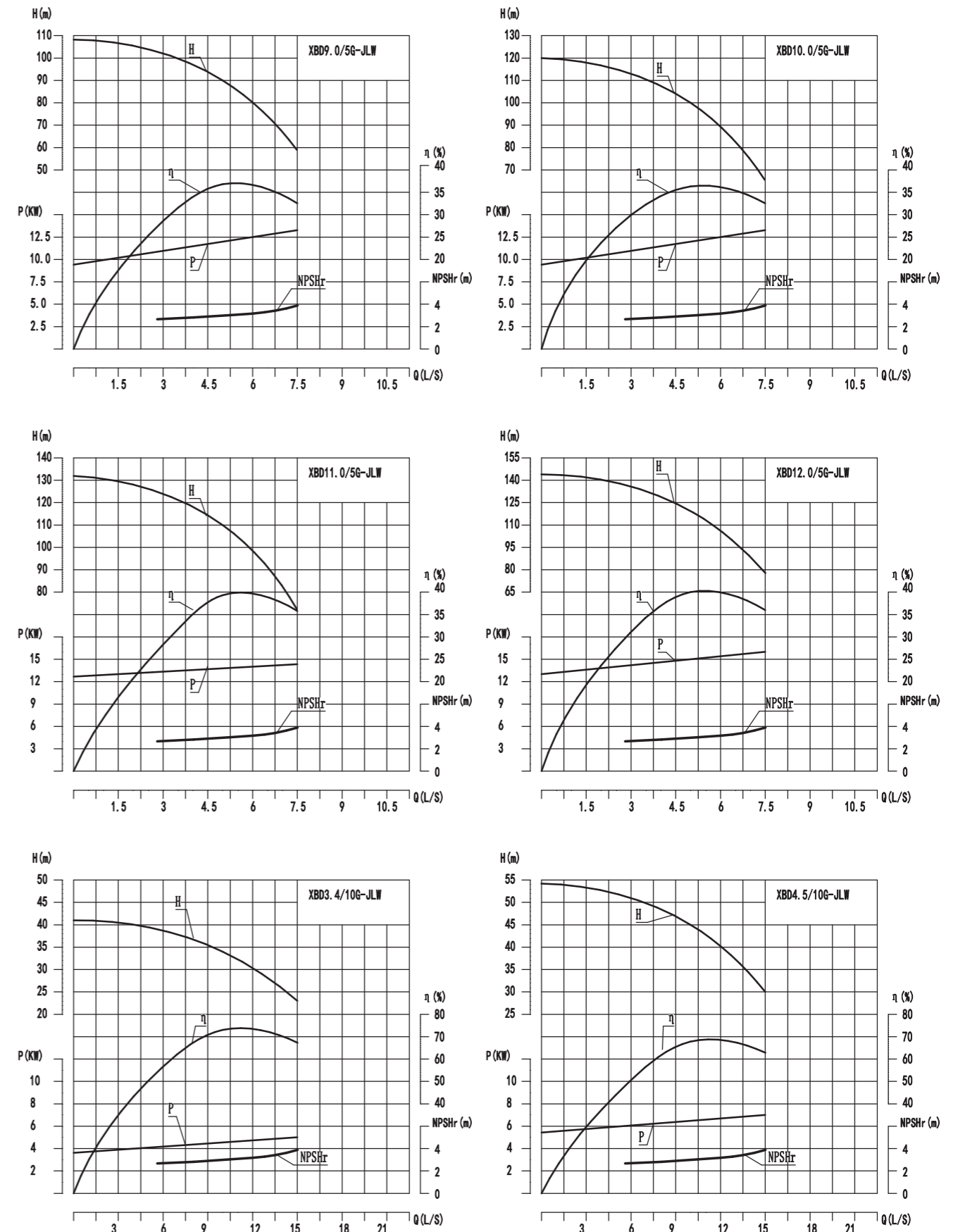
型号	外形尺寸					安装尺寸					
	L	H	A	E	F	a	h	L1	B	I	4-φd0
XBD3.4/5G-JLW	511	400	90	415	320	80	240	230	280	30	4-φ20
XBD4.5/5G-JLW	615	450	90	439	350	100	270	250	310	30	4-φ20
XBD5.2/5G-JLW	615	450	90	439	350	100	270	250	310	30	4-φ20
XBD6.5/5G-JLW	730	520	140	693	420	100	295	400	380	24.5	4-φ20
XBD7.5/5G-JLW	730	520	140	693	420	100	295	400	380	24.5	4-φ20
XBD8.3/5G-JLW	730	520	140	693	420	100	295	400	380	24.5	4-φ20

型号	进口法兰尺寸				出口法兰尺寸			
	Dn1	Dk1	D1	n1-φd1	Dn2	Dk2	D2	n2-φd2
XBD3.4/5G-JLW	65	145	185	4-φ18	50	125	165	4-φ18
XBD4.5/5G-JLW	65	145	185	4-φ18	40	110	150	4-φ18
XBD5.2/5G-JLW	65	145	185	4-φ18	40	110	150	4-φ18
XBD6.5/5G-JLW	65	145	185	4-φ18	40	110	150	4-φ18
XBD7.5/5G-JLW	65	145	185	4-φ18	40	110	150	4-φ18
XBD8.3/5G-JLW	65	145	185	4-φ18	40	110	150	4-φ18

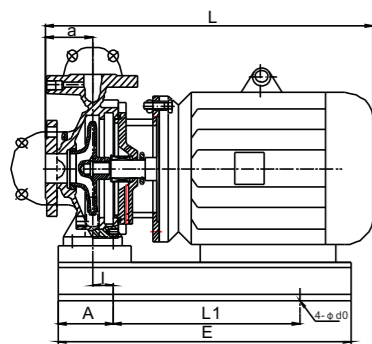
XBD—JLW型卧式单级消防组性能参数表

序号	型号	额定流量 (L/S)	额定压力 MPa	效率%	必需气蚀余量 (m)	额定转速 (r/min)	配套功率 (kW)
7	XBD9.0/5G-JLW	0 5 7.5	1.08	37	2.5	2900	18.5
8	XBD10.0/5G-JLW		0.9				
9	XBD11.0/5G-JLW		0.59				
10	XBD12.0/5G-JLW		1.2				
11	XBD3.4/10G-JLW	0 10 15	0.65	73	2.5	2900	5.5
12	XBD4.5/10G-JLW		1.32				
			1.1				
			0.72				
			1.44				
			1.2				
			0.78				
			0.41				
			0.34				
			0.23				
			0.54				
			0.45				
			0.3				

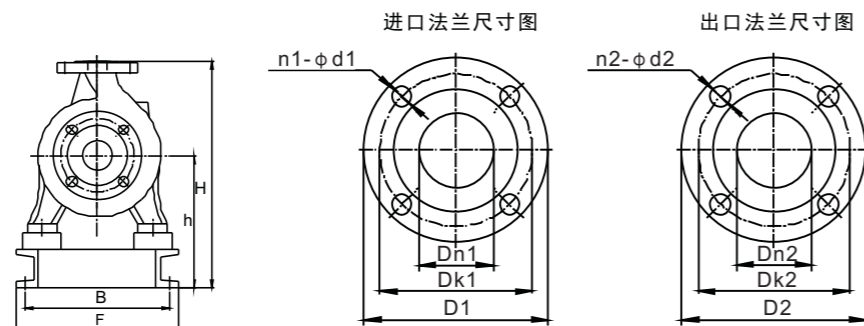
XBD—JLW型卧式单级消防组性能曲线图



外形与安装尺寸



法兰尺寸



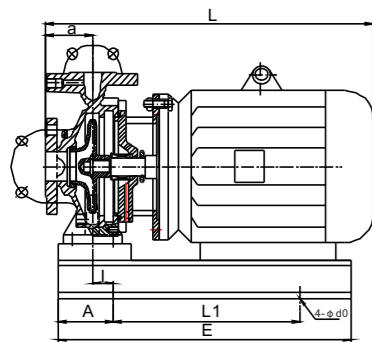
型号	外形尺寸					安装尺寸					
	L	H	A	E	F	a	h	L1	B	I	4-φd0
XBD9.0/5G-JLW	805	565	150	706	480	125	315	400	440	22	4-φ20
XBD10.0/5G-JLW	805	565	150	706	480	125	315	400	440	22	4-φ20
XBD11.0/5G-JLW	830	565	150	706	480	125	315	400	440	22	4-φ20
XBD12.0/5G-JLW	960	565	150	807	480	125	315	500	440	22	4-φ20
XBD3.4/10G-JLW	615	450	90	439	350	100	270	250	310	30	4-φ20
XBD4.5/10G-JLW	615	450	90	439	350	100	270	250	310	30	4-φ20

型号	进口法兰尺寸				出口法兰尺寸			
	Dn1	Dk1	D1	n1-φd1	Dn2	Dk2	D2	n2-φd2
XBD9.0/5G-JLW	65	145	185	4-φ18	40	110	150	4-φ18
XBD10.0/5G-JLW	65	145	185	4-φ18	40	110	150	4-φ18
XBD11.0/5G-JLW	65	145	185	4-φ18	40	110	150	4-φ18
XBD12.0/5G-JLW	65	145	185	4-φ18	40	110	150	4-φ18
XBD3.4/10G-JLW	80	160	200	8-φ18	65	145	185	4-φ18
XBD4.5/10G-JLW	80	160	200	8-φ18	50	125	165	4-φ18

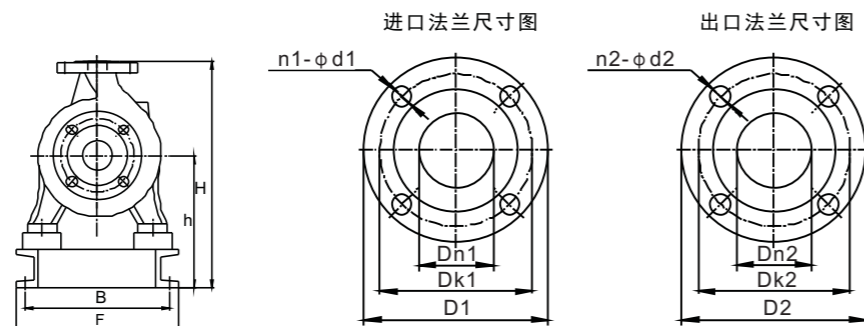
XBD—JLW型卧式单级消防组性能参数表

序号	型号	额定流量 (L/S)	额定压力 MPa	效率%	必需气蚀余量 (m)	额定转速 (r/min)	配套功率 (kW)
13	XBD5.2/10G-JLW	0 10 15	0.63	69	2.5	2900	11
14	XBD6.5/10G-JLW		0.52				
15	XBD7.5/10G-JLW		0.34	61.5			
			0.78				
16	XBD8.3/10G-JLW		0.65	63			
			0.43				
17	XBD9.0/10G-JLW		0.9	49			
		0.75					
18	XBD10.0/10G-JLW	1.08	51				
		0.54					
		1.2					
		0.65					

外形与安装尺寸



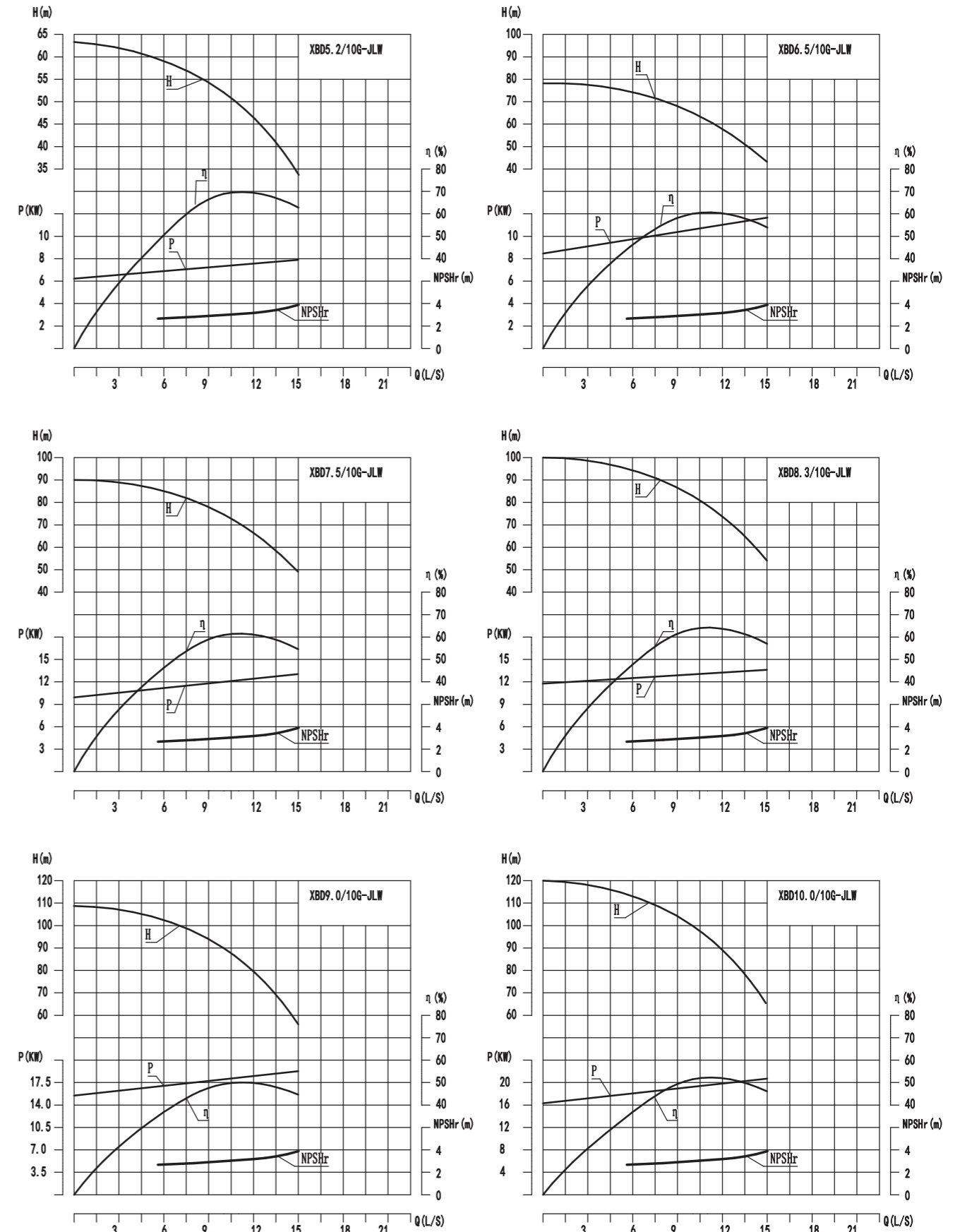
法兰尺寸



型号	外形尺寸					安装尺寸					
	L	H	A	E	F	a	h	L1	B	I	4-φd0
XBD5.2/10G-JLW	730	475	101	553	390	100	275	350	350	41	4-φ20
XBD6.5/10G-JLW	730	520	140	693	420	125	295	400	380	24.5	4-φ20
XBD7.5/10G-JLW	775	520	140	693	420	125	295	400	380	24.5	4-φ20
XBD8.3/10G-JLW	830	520	140	693	420	125	295	400	380	24.5	4-φ20
XBD9.0/10G-JLW	960	620	147	794	450	125	340	500	410	31.5	4-φ20
XBD10.0/10G-JLW	960	620	147	794	450	125	340	500	410	31.5	4-φ20

型号	进口法兰尺寸				出口法兰尺寸			
	Dn1	Dk1	D1	n1-φd1	Dn2	Dk2	D2	n2-φd2
XBD5.2/10G-JLW	80	160	200	8-φ18	50	125	165	4-φ18
XBD6.5/10G-JLW	80	160	200	8-φ18	50	125	165	4-φ18
XBD7.5/10G-JLW	80	160	200	8-φ18	50	125	165	4-φ18
XBD8.3/10G-JLW	80	160	200	8-φ18	50	125	165	4-φ18
XBD9.0/10G-JLW	80	160	200	8-φ18	50	125	165	4-φ18
XBD10.0/10G-JLW	80	160	200	8-φ18	50	125	165	4-φ18

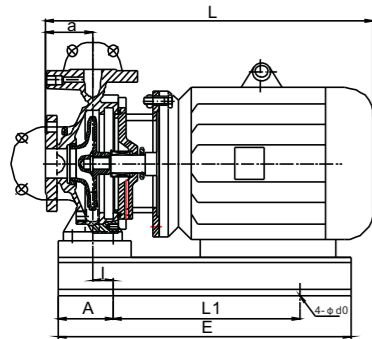
XBD—JLW型卧式单级消防组性能曲线图



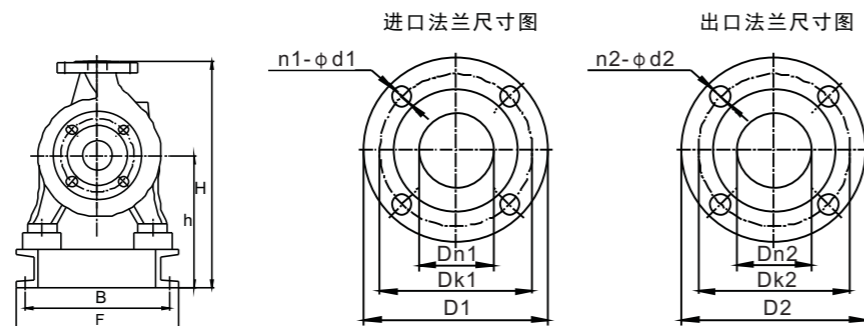
XBD—JLW型卧式单级消防组性能参数表

序号	型号	额定流量 (L/S)	额定压力 MPa	效率%	必需气蚀余量 (m)	额定转速 (r/min)	配套功率 (kW)
19	XBD11.0/10G-JLW	0 10 15	1.32	52.5	2.5	2900	37
20	XBD12.0/10G-JLW		1.1				
			0.72				
			1.44				
			1.2				
			0.78				
21	XBD3.0/15G-JLW	0 15 22.5	0.36	73	2.5	2900	7.5
22	XBD4.0/15G-JLW		0.3				
			0.2				
			0.48				
			0.4				
			0.26				
23	XBD4.8/15G-JLW		0.58	69	2.5	2900	15
			0.48				
			0.32				
			0.72				
24	XBD6/15G-JLW		0.6	61.5	2.5	2900	18.5
			0.39				

外形与安装尺寸



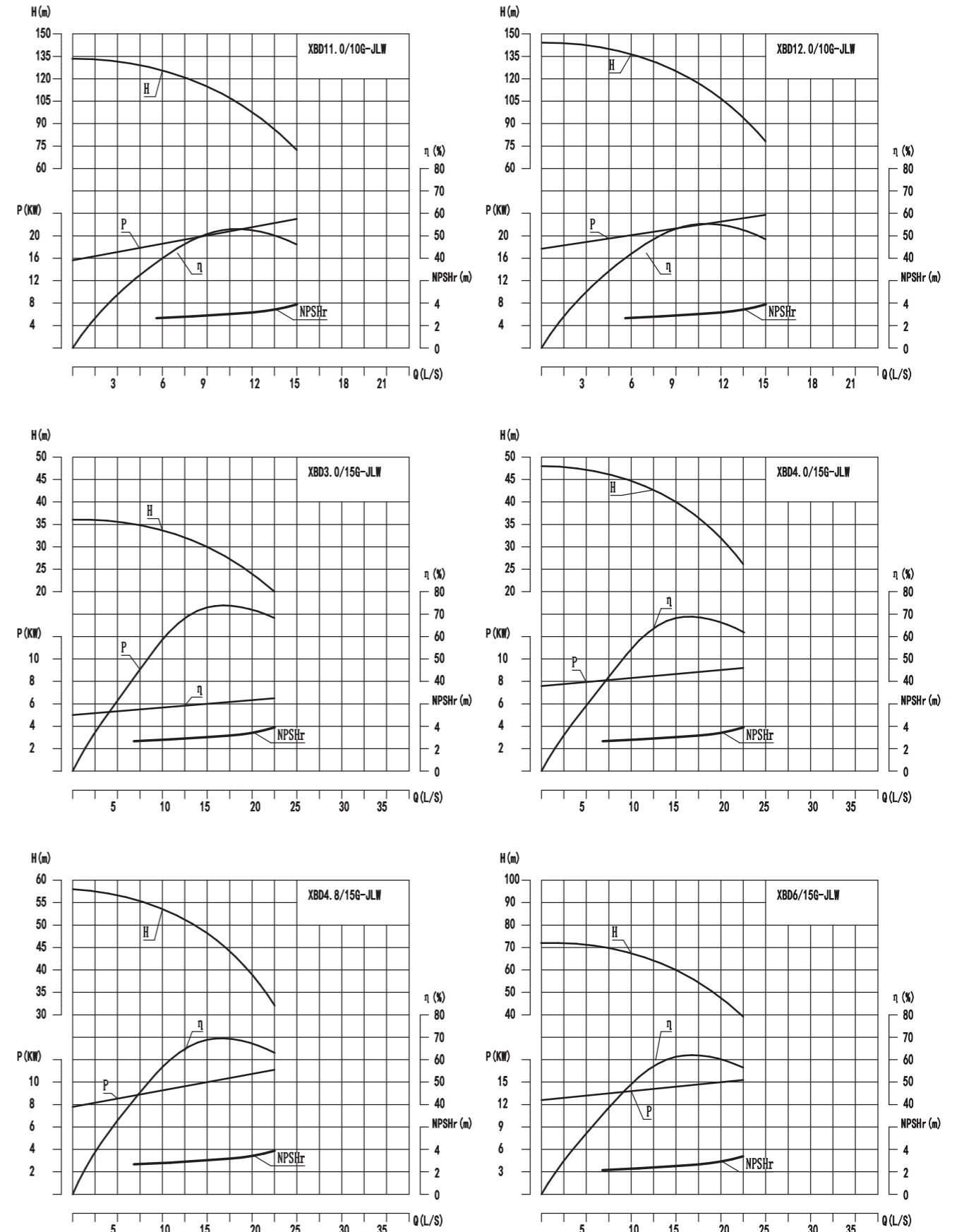
法兰尺寸



型号	外形尺寸					安装尺寸					
	L	H	A	E	F	a	h	L1	B	I	4-φd0
XBD11.0/10G-JLW	960	620	147	794	450	125	340	500	410	31.5	4-φ20
XBD12.0/10G-JLW	960	620	147	794	450	125	340	500	410	31.5	4-φ20
XBD3.0/15G-JLW	615	450	90	439	350	100	270	250	310	30	4-φ20
XBD4.0/15G-JLW	730	475	101	553	390	100	275	350	350	41	4-φ20
XBD4.8/15G-JLW	730	475	101	553	390	100	275	350	350	41	4-φ20
XBD6.0/15G-JLW	775	520	140	693	420	125	295	400	380	24.5	4-φ20

型号	进口法兰尺寸				出口法兰尺寸			
	Dn1	Dk1	D1	n1-φd1	Dn2	Dk2	D2	n2-φd2
XBD11.0/10G-JLW	80	160	200	8-φ18	50	125	165	4-φ18
XBD12.0/10G-JLW	80	160	200	8-φ18	50	125	165	4-φ18
XBD3.0/15G-JLW	80	160	200	8-φ18	65	145	185	4-φ18
XBD4.0/15G-JLW	80	160	200	8-φ18	50	125	165	4-φ18
XBD4.8/15G-JLW	80	160	200	8-φ18	50	125	165	4-φ18
XBD6.0/15G-JLW	80	160	200	8-φ18	50	125	165	4-φ18

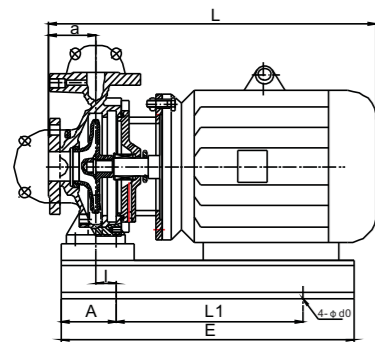
XBD—JLW型卧式单级消防组性能曲线图



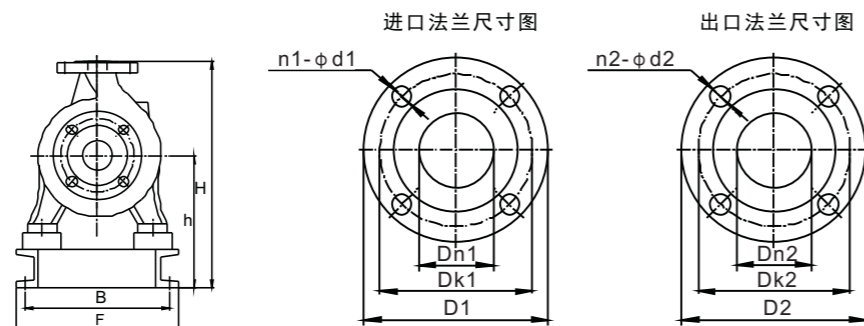
XBD—JLW型卧式单级消防组性能参数表

序号	型号	额定流量 (L/S)	额定压力 MPa	效率%	必需气蚀余量 (m)	额定转速 (r/min)	配套功率 (kW)
25	XBD7.8/15G—JLW	0 15 22.5	0.94	63	2.5	2900	22
26	XBD9.0/15G—JLW		0.78				
27	XBD10.0/15G—JLW		0.51				
28	XBD11.0/15G—JLW		1.08				
29	XBD12.0/15G—JLW		0.9				
30	XBD3.4/20G—JLW		0.59				
		0	1.2	53			
		20	1	53			
		30	0.65	54			
			1.1	54			
			0.72	54			
			1.44	54			
			1.2	54			
			0.78	54			
			0.41	78	4	2900	15
			0.34	78	4	2900	15
			0.23	78	4	2900	15

外形与安装尺寸



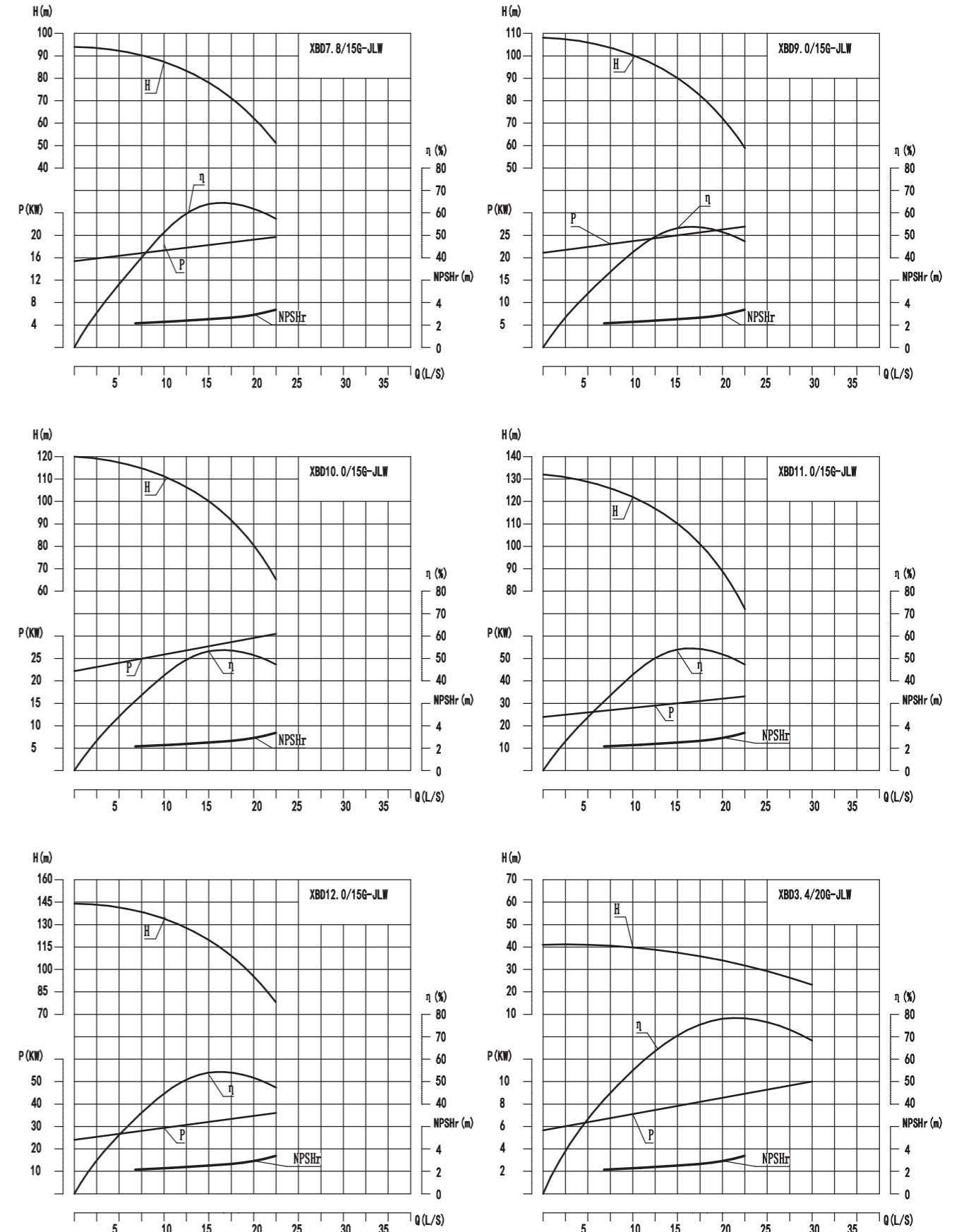
法兰尺寸



型号	外形尺寸					安装尺寸					
	L	H	A	E	F	a	h	L1	B	I	4-φd0
XBD7.8/15G—JLW	830	520	140	693	420	125	295	400	380	24.5	4-φ20
XBD9.0/15G—JLW	960	620	147	794	450	125	340	500	410	31.5	4-φ20
XBD10.0/15G—JLW	960	620	147	794	450	125	340	500	410	31.5	4-φ20
XBD11.0/15G—JLW	960	620	147	794	450	125	340	500	410	31.5	4-φ20
XBD12.0/15G—JLW	1010	620	147	810	500	125	340	510	460	31.5	4-φ20
XBD3.4/20G—JLW	730	475	113	599	390	100	275	350	350	41	4-φ20

型号	进口法兰尺寸				出口法兰尺寸			
	Dn1	Dk1	D1	n1-φd1	Dn2	Dk2	D2	n2-φd2
XBD7.8/15G—JLW	80	160	200	8-φ18	50	125	165	4-φ18
XBD9.0/15G—JLW	80	160	200	8-φ18	50	125	165	4-φ18
XBD10.0/15G—JLW	80	160	200	8-φ18	50	125	165	4-φ18
XBD11.0/15G—JLW	80	160	200	8-φ18	50	125	165	4-φ18
XBD12.0/15G—JLW	80	160	200	8-φ18	50	125	165	4-φ18
XBD3.4/20G—JLW	100	180	220	8-φ18	80	160	200	4-φ18

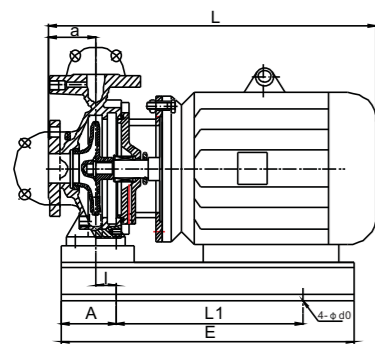
XBD—JLW型卧式单级消防组性能曲线图



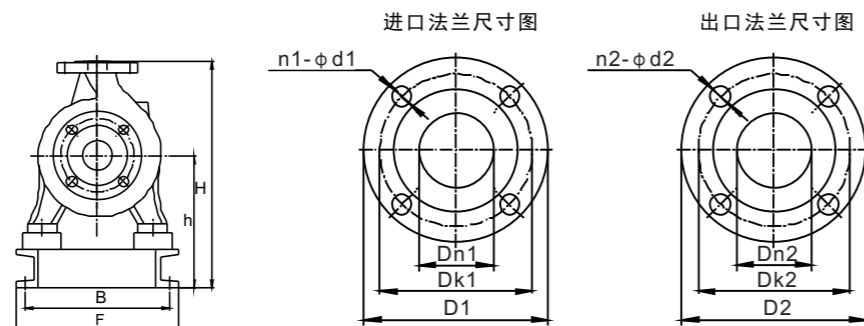
XBD—JLW型卧式单级消防组性能参数表

序号	型号	额定流量 (L/S)	额定压力 MPa	效率%	必需气蚀余量 (m)	额定转速 (r/min)	配套功率 (kW)
31	XBD4.0/20G—JLW	0 20 30	0.48	73	3.6	2900	15
32	XBD5.2/20G—JLW		0.4				
33	XBD6/20G—JLW		0.26				
34	XBD7/20G—JLW		0.63	75			18.5
35	XBD8/20G—JLW		0.52				
36	XBD9/20G—JLW		0.34				
			0.72	67			22
			0.6				
			0.39				
		0.84	69	30			
		0.7					
		0.46					
		0.96	71	30			
		0.8					
		0.52					
		1.08	63	37			
		0.9					
		0.59					

外形与安装尺寸



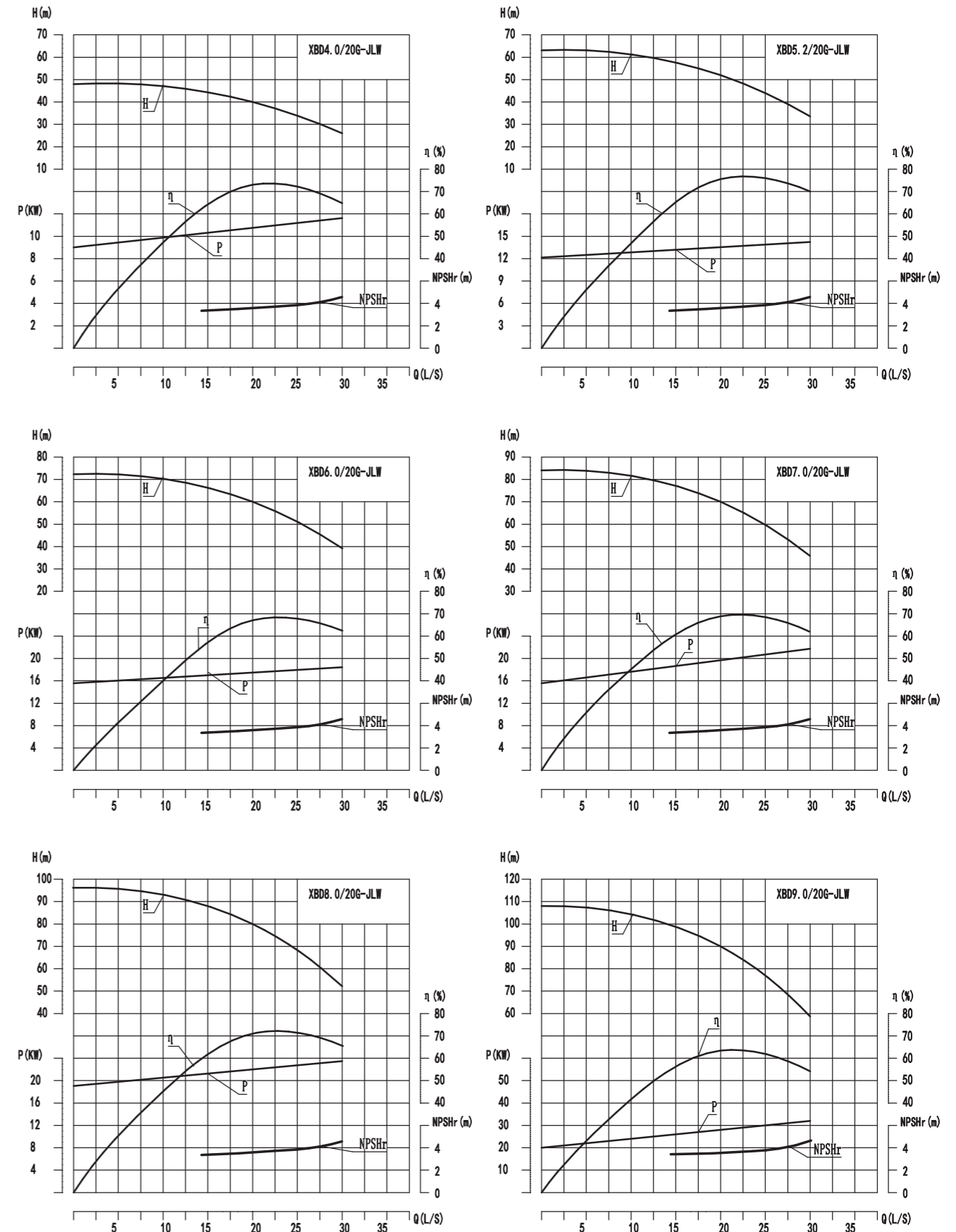
法兰尺寸



型号	外形尺寸					安装尺寸					
	L	H	A	E	F	a	h	L1	B	I	4-φd0
XBD4.0/20G—JLW	730	520	140	693	420	100	295	400	380	24.5	4-φ20
XBD5.2/20G—JLW	774	520	140	693	420	100	295	400	380	24.5	4-φ20
XBD6.0/20G—JLW	830	565	150	706	480	125	315	400	440	22	4-φ20
XBD7.0/20G—JLW	960	565	150	807	480	125	315	500	440	22	4-φ20
XBD8.0/20G—JLW	960	565	150	807	480	125	315	500	440	22	4-φ20
XBD9.0/20G—JLW	965	620	150	812	490	125	340	520	450	22	4-φ20

型号	进口法兰尺寸				出口法兰尺寸			
	Dn1	Dk1	D1	n1-φd1	Dn2	Dk2	D2	n2-φd2
XBD4.0/20G—JLW	100	180	220	8-φ18	65	145	185	4-φ18
XBD5.2/20G—JLW	100	180	220	8-φ18	65	145	185	4-φ18
XBD6.0/20G—JLW	100	180	220	8-φ18	65	145	185	4-φ18
XBD7.0/20G—JLW	100	180	220	8-φ18	65	145	185	4-φ18
XBD8.0/20G—JLW	100	180	220	8-φ18	65	145	185	4-φ18
XBD9.0/20G—JLW	100	180	220	8-φ18	65	145	185	4-φ18

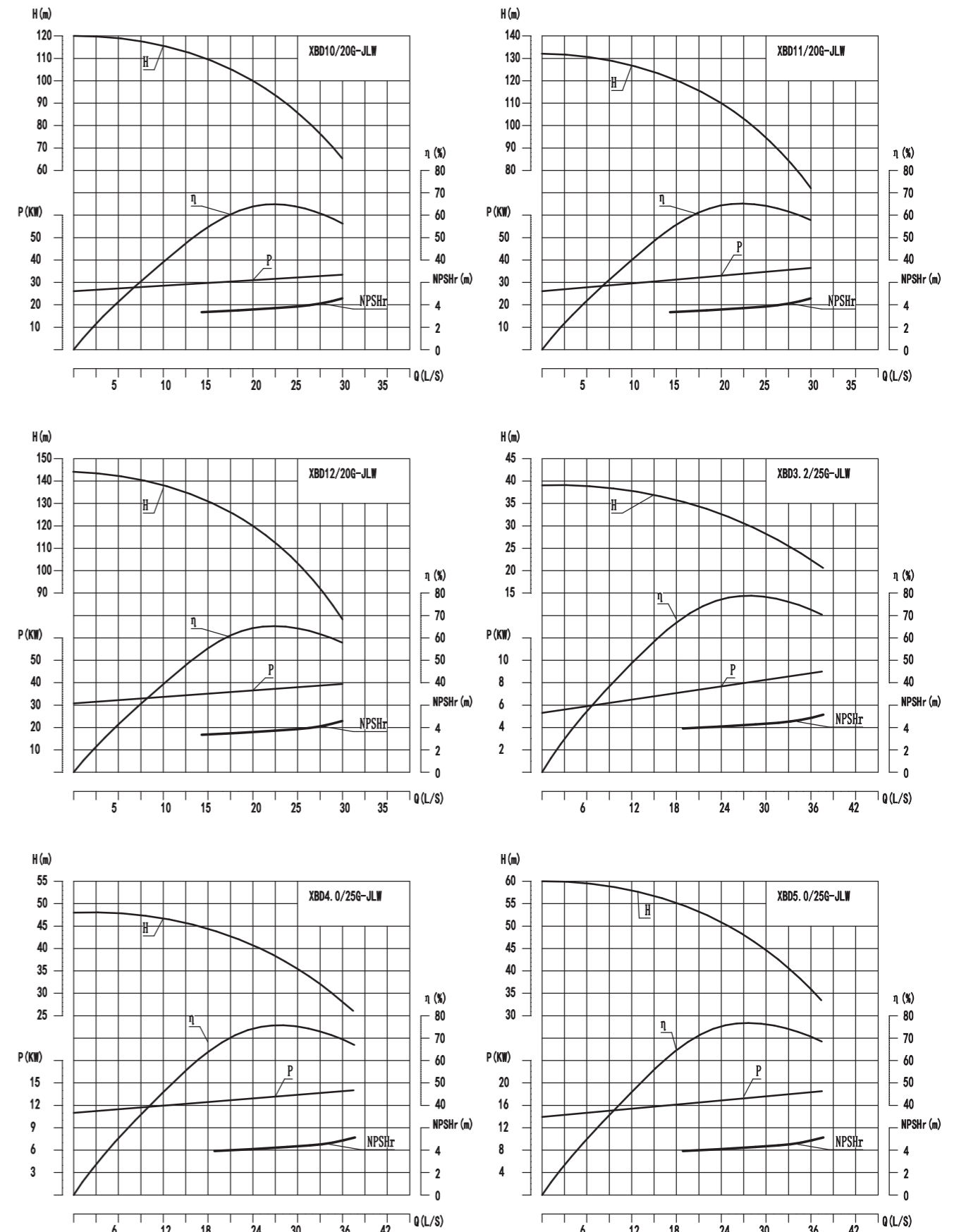
XBD—JLW型卧式单级消防组性能曲线图



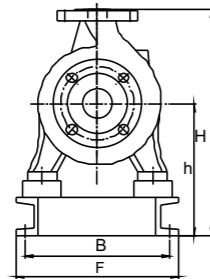
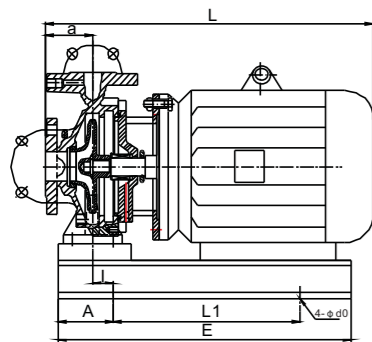
XBD—JLW型卧式单级消防组性能参数表

序号	型号	额定流量 (L/S)	额定压力 MPa	效率%	必需气蚀余量 (m)	额定转速 (r/min)	配套功率 (kW)
37	XBD10/20G—JLW	0 20 30	1.2	63	3.6	2900	45
38	XBD11/20G—JLW		1.1				
39	XBD12/20G—JLW		1.1				
40	XBD3.2/25G—JLW	0 25 37.5	0.25	78	4	2900	15
41	XBD4.0/25G—JLW		0.4				
42	XBD5.0/25G—JLW		0.5				

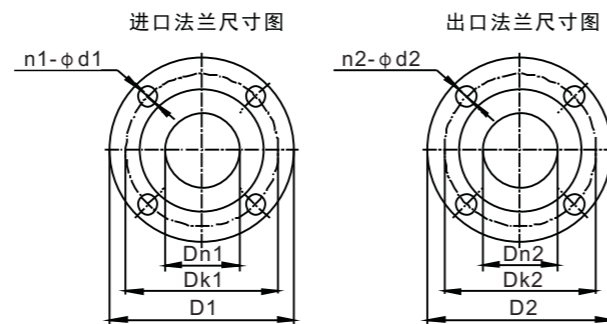
XBD—JLW型卧式单级消防组性能曲线图



外形与安装尺寸



法兰尺寸



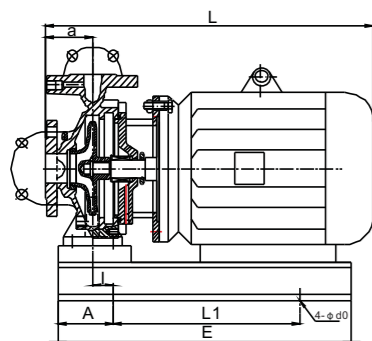
型号	外形尺寸					安装尺寸					
	L	H	A	E	F	a	h	L1	B	l	4-φd0
XBD10.0/20G-JLW	1015	620	150	845	515	125	340	530	475	22	4-φ20
XBD11.0/20G-JLW	1200	650	150	900	565	125	370	600	525	22	4-φ20
XBD12.0/20G-JLW	1200	650	150	900	565	125	370	600	525	22	4-φ20
XBD3.2/25G-JLW	730	475	113	599	390	100	275	350	350	41	4-φ20
XBD4.0/25G-JLW	774	520	140	693	420	100	295	400	380	24.5	4-φ20
XBD5.0/25G-JLW	830	520	140	693	420	125	295	400	380	24.5	4-φ20

型号	进口法兰尺寸				出口法兰尺寸			
	Dn1	Dk1	D1	n1-φd1	Dn2	Dk2	D2	n2-φd2
XBD10.0/20G-JLW	100	180	220	8-φ18	65	145	185	4-φ18
XBD11.0/20G-JLW	100	180	220	8-φ18	65	145	185	4-φ18
XBD12.0/20G-JLW	100	180	220	8-φ18	65	145	185	4-φ18
XBD3.2/25G-JLW	100	180	220	8-φ18	80	160	200	4-φ18
XBD4.0/25G-JLW	100	180	220	8-φ18	65	145	185	4-φ18
XBD5.0/25G-JLW	100	180	220	8-φ18	65	145	185	4-φ18

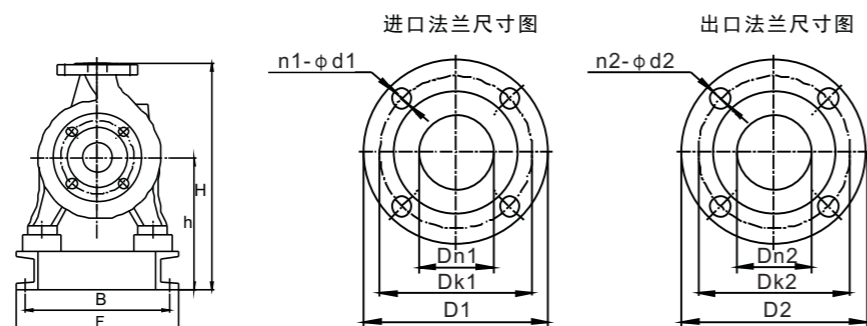
XBD—JLW型卧式单级消防组性能参数表

序号	型号	额定流量 (L/S)	额定压力 MPa	效率%	必需气蚀余量 (m)	额定转速 (r/min)	配套功率 (kW)
43	XBD6.2/25G—JLW	0 25 37.5	0.75	69	3.6	2900	30
44	XBD7/25G—JLW		0.62				
45	XBD8/25G—JLW		0.41				
46	XBD9/25G—JLW		0.84				
47	XBD10/25G—JLW		0.7				
48	XBD11/25G—JLW		0.46				
			0.96				
		0.8	61	3.6	2900	45	
		0.52					
		1.08	64	3.6	2900	55	
		0.9					
		0.59	64	3.6	2900	75	
		1.2					
		1					
		0.65					
		1.32					
		1.1					
		0.72					

外形与安装尺寸



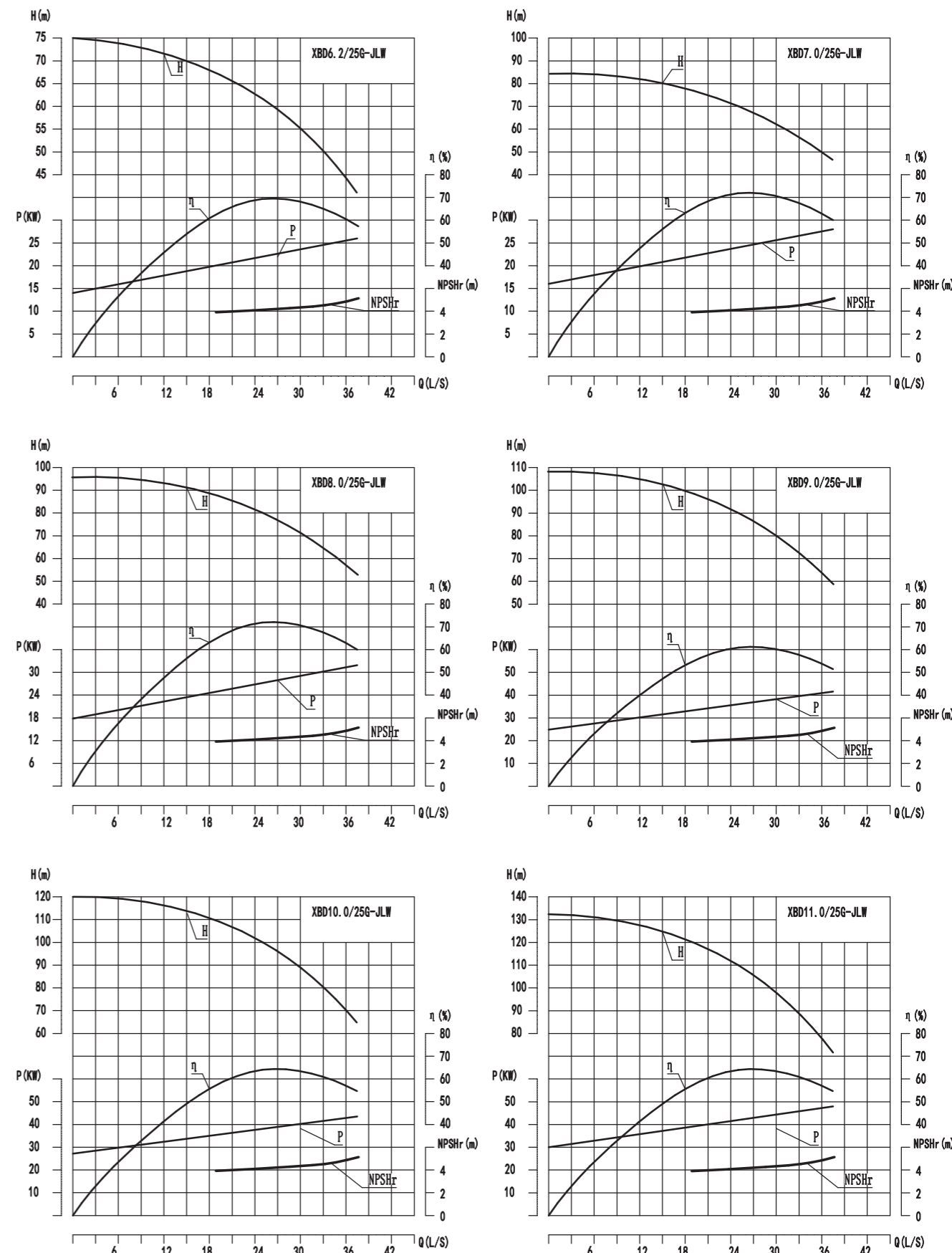
法兰尺寸



型号	外形尺寸					安装尺寸					
	L	H	A	E	F	a	h	L1	B	I	4-φd0
XBD6.2/25G—JLW	960	565	150	807	480	125	315	500	440	22	4-φ20
XBD7.0/25G—JLW	960	565	150	807	480	125	315	500	440	22	4-φ20
XBD8.0/25G—JLW	960	565	150	807	480	125	315	500	440	22	4-φ20
XBD9.0/25G—JLW	1015	620	150	845	515	125	340	530	475	22	4-φ20
XBD10.0/25G—JLW	1200	650	150	900	565	125	370	600	525	22	4-φ20
XBD11.0/25G—JLW	1270	680	150	957	615	125	400	650	575	22	4-φ20

型号	进口法兰尺寸				出口法兰尺寸			
	Dn1	Dk1	D1	n1-φd1	Dn2	Dk2	D2	n2-φd2
XBD6.2/25G—JLW	100	180	220	8-φ18	65	145	185	4-φ18
XBD7.0/25G—JLW	100	180	220	8-φ18	65	145	185	4-φ18
XBD8.0/25G—JLW	100	180	220	8-φ18	65	145	185	4-φ18
XBD9.0/25G—JLW	100	180	220	8-φ18	65	145	185	4-φ18
XBD10.0/25G—JLW	100	180	220	8-φ18	65	145	185	4-φ18
XBD11.0/25G—JLW	100	180	220	8-φ18	65	145	185	4-φ18

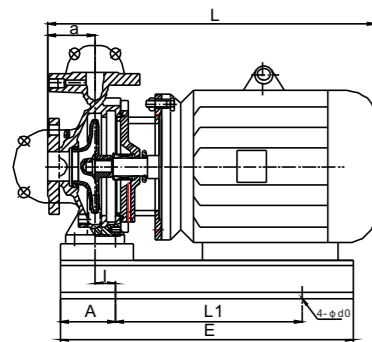
XBD—JLW型卧式单级消防组性能曲线图



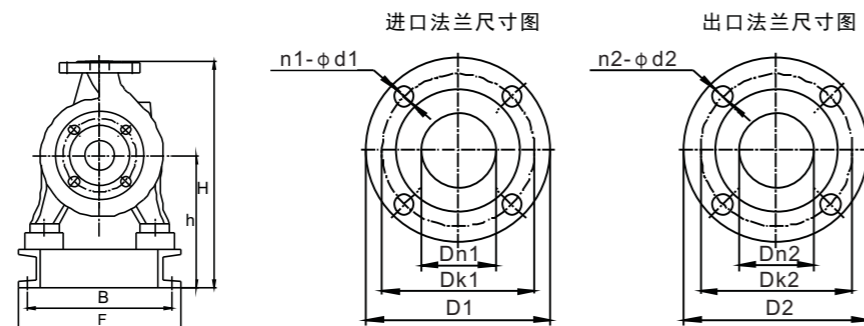
XBD—JLW型卧式单级消防组性能参数表

序号	型号	额定流量 (L/S)	额定压力 MPa	效率%	必需气蚀余量(m)	额定转速 (r/min)	配套功率 (kW)
49	XBD12.0/25G—JLW	0	1.44	66	3.6	2900	75
		25	1.2				
		37.5	0.78				
50	XBD3.0/30G—JLW	0	0.36	78	4	2900	18.5
			0.3				
			0.2				
51	XBD4.0/30G—JLW	0	0.48	75	3.6	2900	22
			0.4				
			0.26				
52	XBD5.0/30G—JLW	30	0.6	76	3.6	2900	30
			0.5				
			0.33				
53	XBD6.0/30G—JLW	45	0.72	69	3.6	2900	30
			0.6				
			0.39				
54	XBD7.0/30G—JLW	0	0.84	71	3.6	2900	37
			0.7				
			0.46				

外形与安装尺寸



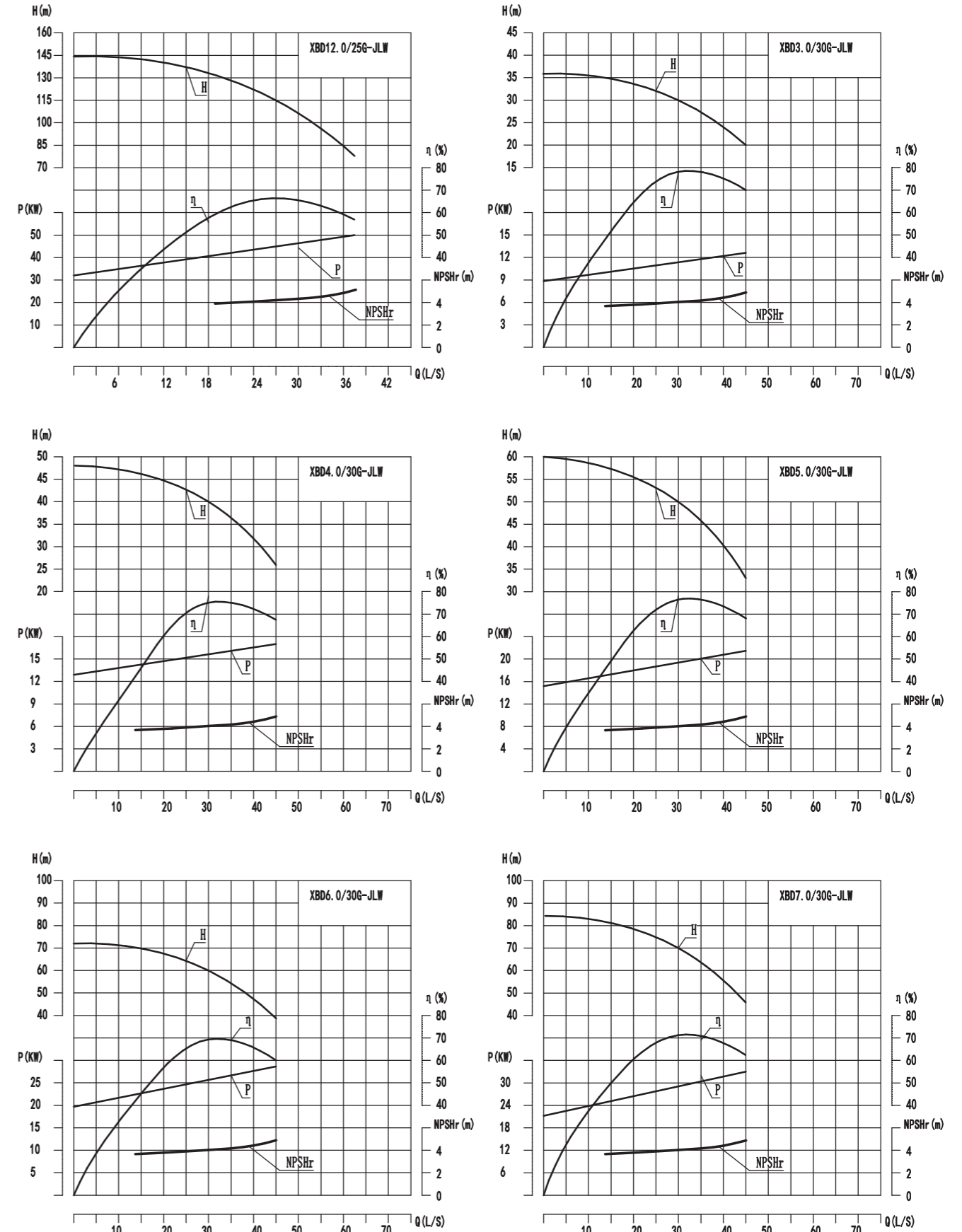
法兰尺寸



型号	外形尺寸					安装尺寸					
	L	H	A	E	F	a	h	L1	B	l	4-φd0
XBD12.0/25G—JLW	1270	680	150	957	615	125	400	650	575	22	4-φ20
XBD3.0/30G—JLW	775	475	113	599	390	100	275	350	350	41	4-φ20
XBD4.0/30G—JLW	830	520	140	693	420	125	295	400	380	24.5	4-φ20
XBD5.0/30G—JLW	905	540	140	794	460	100	315	500	420	24.5	4-φ20
XBD6.0/30G—JLW	960	565	150	807	480	125	315	500	440	22	4-φ20
XBD7.0/30G—JLW	960	565	150	807	480	125	315	500	440	22	4-φ20

型号	进口法兰尺寸				出口法兰尺寸			
	Dn1	Dk1	D1	n1-φd1	Dn2	Dk2	D2	n2-φd2
XBD12.0/25G—JLW	100	180	220	8-φ18	65	145	185	4-φ18
XBD3.0/30G—JLW	100	180	220	8-φ18	80	160	200	4-φ18
XBD4.0/30G—JLW	100	180	220	8-φ18	65	145	185	4-φ18
XBD5.0/30G—JLW	100	180	220	8-φ18	65	145	185	4-φ18
XBD6.0/30G—JLW	100	180	220	8-φ18	65	145	185	4-φ18
XBD7.0/30G—JLW	100	180	220	8-φ18	65	145	185	4-φ18

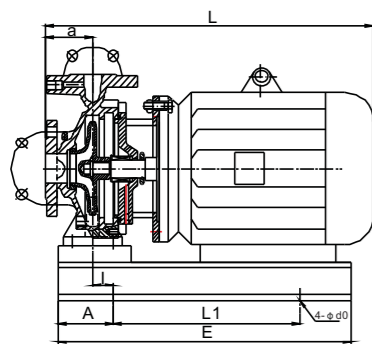
XBD—JLW型卧式单级消防组性能曲线图



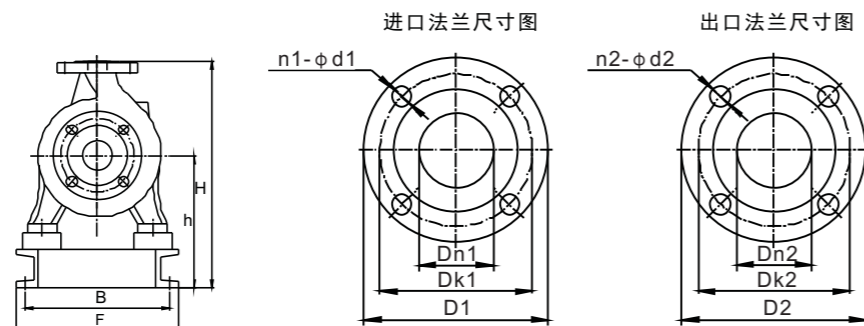
XBD—JLW型卧式单级消防组性能参数表

序号	型号	额定流量 (L/S)	额定压力 MPa	效率%	必需气蚀余量 (m)	额定转速 (r/min)	配套功率 (kW)
55	XBD8.0/30G-JLW	0 30 45	0.96	72	3.6	2900	45
56	XBD9.0/30G-JLW		0.8				
57	XBD10/30G-JLW		0.52				
58	XBD11/30G-JLW		1.08				
59	XBD12.0/30G-JLW		0.9				
60	XBD3.2/35G-JLW		0.59				
			1.2	63			
			1	64			
			1.32	66			
			1.1				
			0.72				
			1.44				
			1.2				
		0	0.39				
		35	0.32				
		52.5	0.21				

外形与安装尺寸



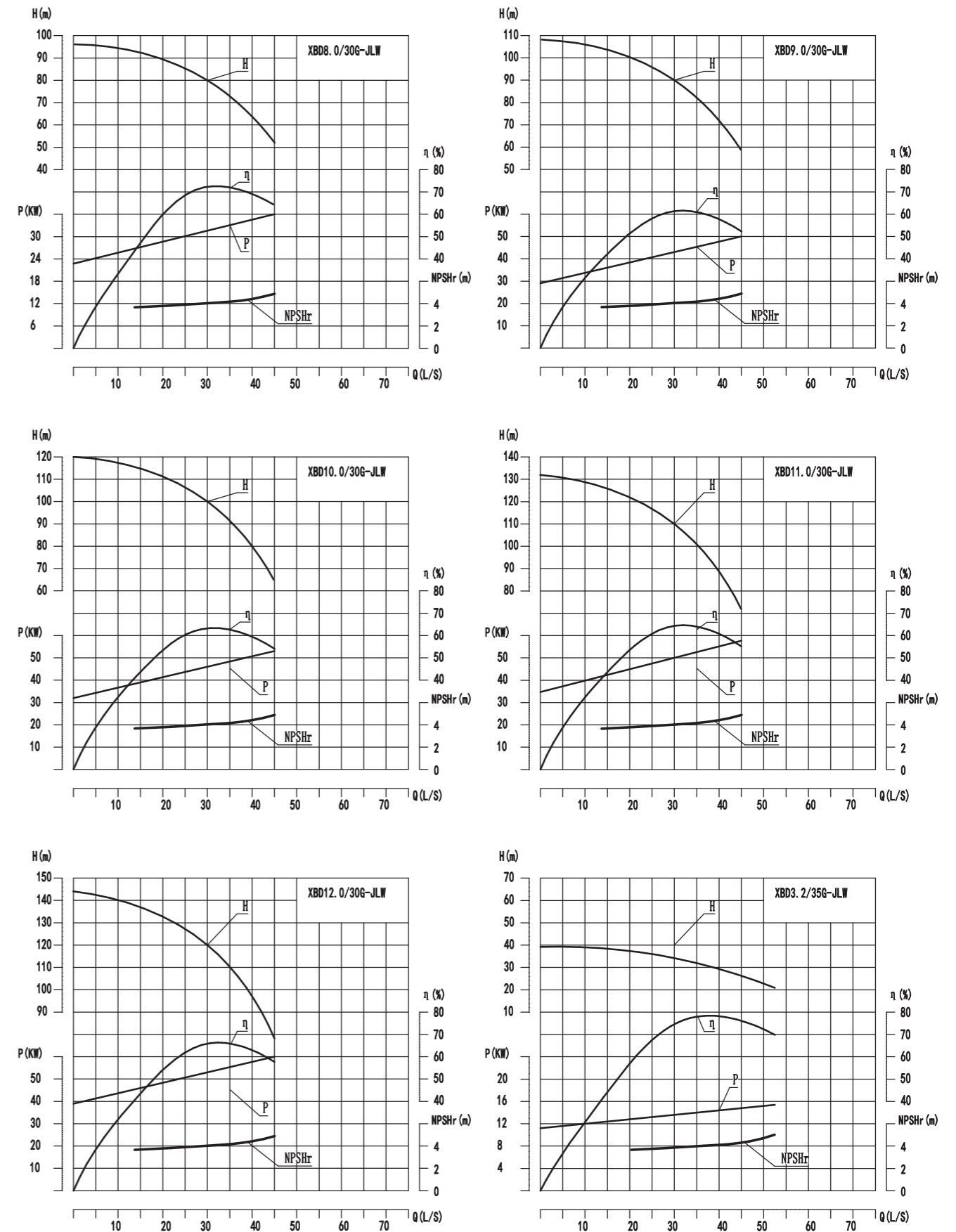
法兰尺寸



型号	外形尺寸					安装尺寸					
	L	H	A	E	F	a	h	L1	B	I	4-φd0
XBD8.0/30G-JLW	1010	590	150	839	520	125	340	530	480	22	4-φ20
XBD9.0/30G-JLW	1015	620	150	845	515	125	340	530	475	22	4-φ20
XBD10/30G-JLW	1200	650	150	900	565	125	370	600	525	22	4-φ20
XBD11/30G-JLW	1270	680	150	957	615	125	400	650	575	22	4-φ20
XBD12.0/30G-JLW	1270	680	150	957	615	125	400	650	575	22	4-φ20
XBD3.2/35G-JLW	830	520	140	693	420	125	295	400	380	24.5	4-φ20

型号	进口法兰尺寸				出口法兰尺寸			
	Dn1	Dk1	D1	n1-φd1	Dn2	Dk2	D2	n2-φd2
XBD8.0/30G-JLW	100	180	220	8-φ18	65	145	185	4-φ18
XBD9.0/30G-JLW	100	180	220	8-φ18	65	145	185	4-φ18
XBD10/30G-JLW	100	180	220	8-φ18	65	145	185	4-φ18
XBD11/30G-JLW	100	180	220	8-φ18	65	145	185	4-φ18
XBD12.0/30G-JLW	100	180	220	8-φ18	65	145	185	4-φ18
XBD3.2/35G-JLW	125	210	250	8-φ18	100	180	220	8-φ18

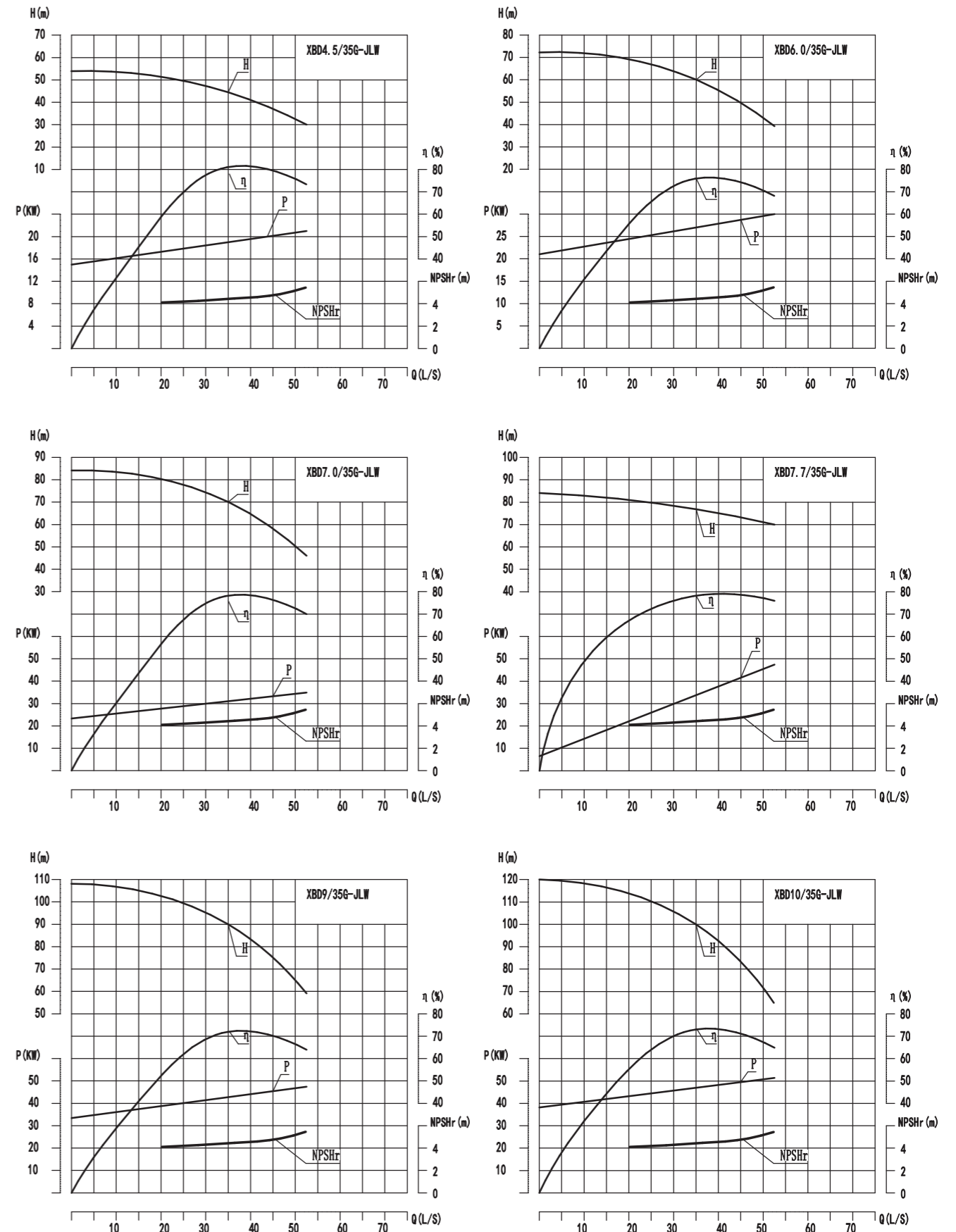
XBD—JLW型卧式单级消防组性能曲线图



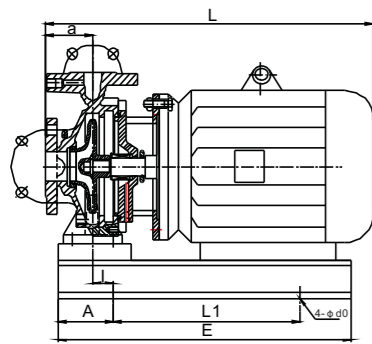
XBD—JLW型卧式单级消防组性能参数表

序号	型号	额定流量 (L/S)	额定压力 MPa	效率%	必需气蚀余量 (m)	额定转速 (r/min)	配套功率 (kW)
61	XBD4.5/35G-JLW	0 35 52.5	0.54	81	4.5	2900	30
62	XBD6.0/35G-JLW		0.45				
63	XBD7.0/35G-JLW		0.3				
64	XBD7.7/35G-JLW		0.72				
65	XBD9/35G-JLW		0.6				
66	XBD10/35G-JLW		0.39				
			0.84	78	4.2	2900	45
			0.7				
			0.46				
			0.84				
			0.77				
			0.7				
			1.08	72	4.5	2900	55
			0.9				
			0.59				
			1.2				
			1				
			0.65				

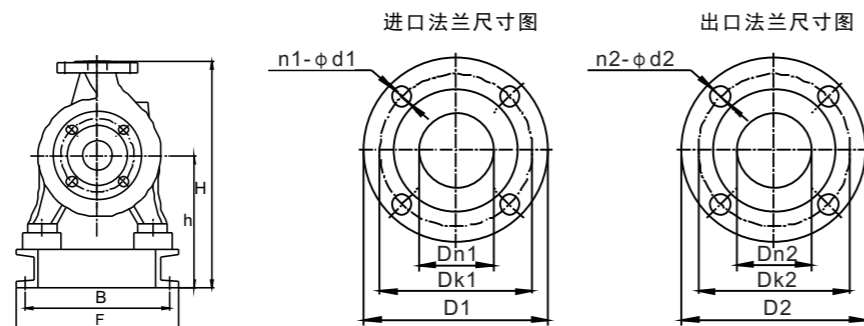
XBD—JLW型卧式单级消防组性能曲线图



外形与安装尺寸



法兰尺寸



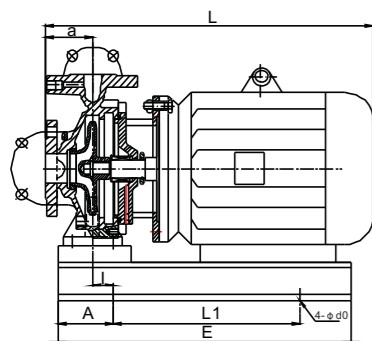
型号	外形尺寸					安装尺寸					
	L	H	A	E	F	a	h	L1	B	l	4-φd0
XBD4.5/35G-JLW	960	565	150	807	480	125	315	500	440	22	4-φ20
XBD6.0/35G-JLW	980	620	150	813	515	140	340	500	475	22	4-φ20
XBD7.0/35G-JLW	1030	620	150	845	515	140	340	530	475	22	4-φ20
XBD7.7/35G-JLW	1030	620	150	845	515	140	340	530	475	22	4-φ20
XBD9/35G-JLW	1115	755	165	891	615	140	400	550	575	62	4-φ20
XBD10/35G-JLW	1185	755	165	983	615	140	400	650	575	62	4-φ20

型号	进口法兰尺寸				出口法兰尺寸			
	Dn1	Dk1	D1	n1-φd1	Dn2	Dk2	D2	n2-φd2
XBD4.5/35G-JLW	125	210	250	8-φ18	100	180	220	8-φ18
XBD6.0/35G-JLW	125	210	250	8-φ18	100	180	220	8-φ18
XBD7.0/35G-JLW	125	210	250	8-φ18	100	180	220	8-φ18
XBD7.7/35G-JLW	125	210	250	8-φ18	100	180	220	8-φ18
XBD9/35G-JLW	125	210	250	8-φ18	100	180	220	8-φ18
XBD10/35G-JLW	125	210	250	8-φ18	100	180	220	8-φ18

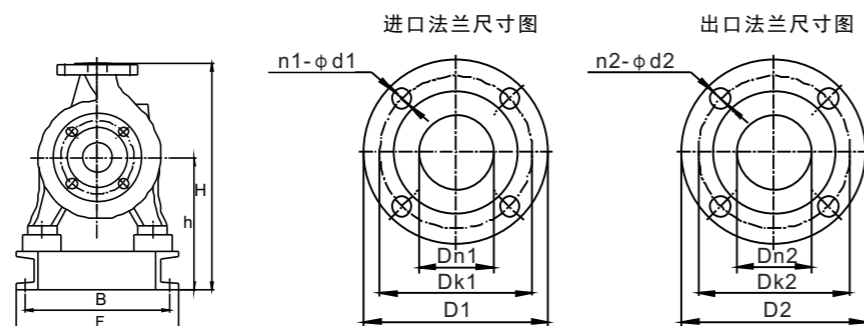
XBD—JLW型卧式单级消防组性能参数表

序号	型号	额定流量 (L/S)	额定压力 MPa	效率%	必需气蚀余量 (m)	额定转速 (r/min)	配套功率 (kW)
67	XBD10.5/35G-JLW	0 35 52.5	1.08	74	4.5	2900	75
68	XBD12.0/35G-JLW		1.05				
			0.98				
			1.44				
			1.2				
69	XBD3.5/40G-JLW	0 40 60	0.78	78	4	2900	22
			0.42				
			0.35				
			0.23				
70	XBD5.0/40G-JLW		0.6				
			0.5				
		0.33					
			0.72				
71	XBD6.0/40G-JLW		0.6				
			0.39				
			0.84				
72	XBD7.0/40G-JLW		0.7				
			0.46				

外形与安装尺寸



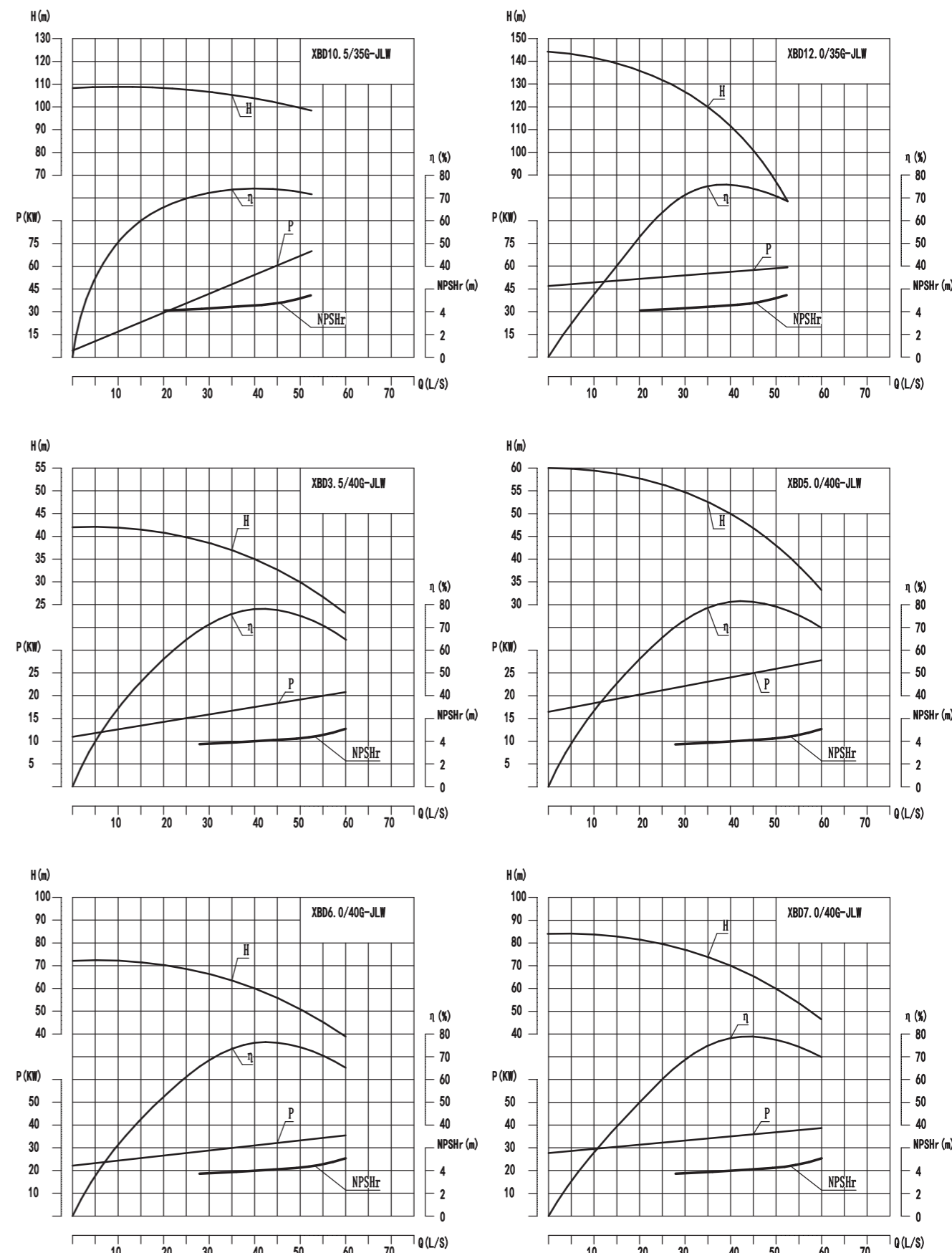
法兰尺寸



型号	外形尺寸					安装尺寸					
	L	H	A	E	F	a	h	L1	B	l	4-φd0
XBD10.5/35G-JLW	1185	755	165	983	615	140	400	650	575	62	4-φ20
XBD12.0/35G-JLW	1185	755	165	983	615	140	400	650	575	62	4-φ20
XBD3.5/40G-JLW	830	520	140	693	420	125	295	400	380	24.5	4-φ20
XBD5.0/40G-JLW	960	565	150	807	480	125	315	500	440	22	4-φ20
XBD6.0/40G-JLW	1030	620	150	845	515	140	340	530	475	22	4-φ20
XBD7.0/40G-JLW	1030	620	150	845	515	140	340	530	475	22	4-φ20

型号	进口法兰尺寸				出口法兰尺寸			
	Dn1	Dk1	D1	n1-φd1	Dn2	Dk2	D2	n2-φd2
XBD10.5/35G-JLW	125	210	250	8-φ18	100	180	220	8-φ18
XBD12.0/35G-JLW	125	210	250	8-φ18	100	180	220	8-φ18
XBD3.5/40G-JLW	125	210	250	8-φ18	100	180	220	8-φ18
XBD5.0/40G-JLW	125	210	250	8-φ18	100	180	220	8-φ18
XBD6.0/40G-JLW	125	210	250	8-φ18	100	180	220	8-φ18
XBD7.0/40G-JLW	125	210	250	8-φ18	100	180	220	8-φ18

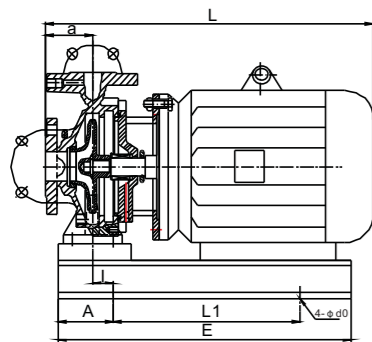
XBD—JLW型卧式单级消防组性能曲线图



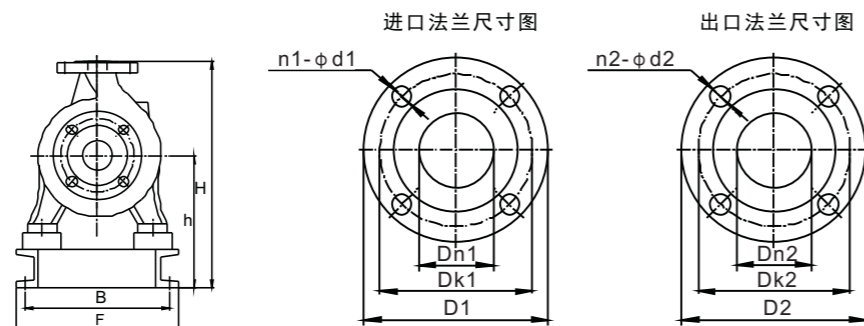
XBD—JLW型卧式单级消防组性能参数表

序号	型号	额定流量 (L/S)	额定压力 MPa	效率%	必需气蚀余量 (m)	额定转速 (r/min)	配套功率 (kW)
73	XBD8.0/40G—JLW	0 40 60	0.96	79	4.2	2900	55
74	XBD9.0/40G—JLW		0.8				
75	XBD10.0/40G—JLW		0.52				
76	XBD11.0/40G—JLW		1.08				
77	XBD12.0/40G—JLW		0.9				
78	XBD3.2/45G—JLW		0.59	72			
			1.2	73			
			1	74			
			1.32	75			
			1.1				
			0.65				
			1.44				
			1.2				
			0.72				
			1.44				
			1.2				
			0.78				
		0	0.38				
		45	0.32	78	4	2900	22
		67.5	0.21				

外形与安装尺寸



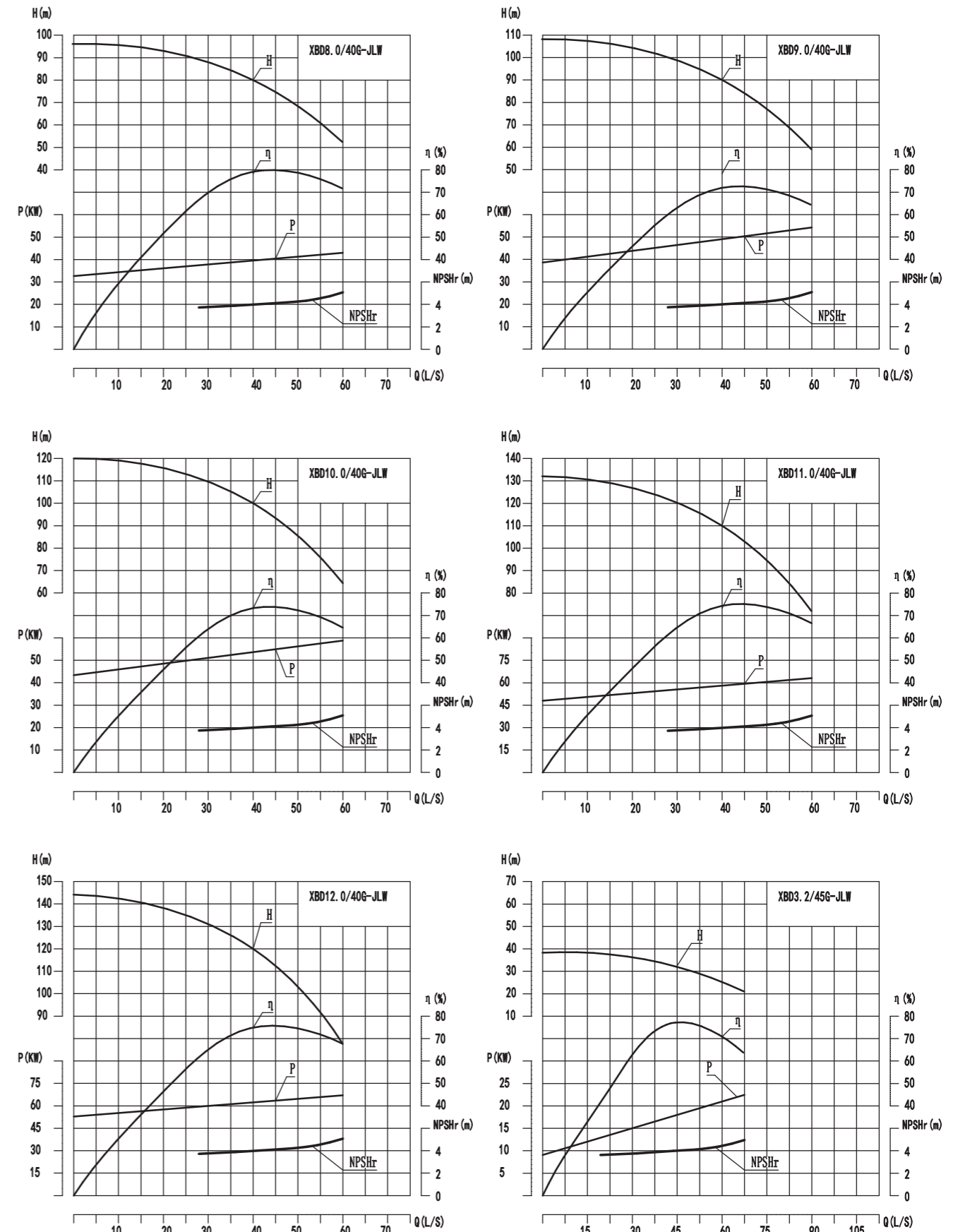
法兰尺寸



型号	外形尺寸					安装尺寸					
	L	H	A	E	F	a	h	L1	B	I	4-φd0
XBD8.0/40G—JLW	1215	650	150	900	565	140	370	600	525	22	4-φ20
XBD9.0/40G—JLW	1185	755	165	983	615	140	400	650	575	62	4-φ20
XBD10.0/40G—JLW	1185	755	165	983	615	140	400	650	575	62	4-φ20
XBD11.0/40G—JLW	1235	755	165	983	615	140	400	650	575	62	4-φ20
XBD12.0/40G—JLW	1235	755	165	983	615	140	400	650	575	62	4-φ20
XBD3.2/45G—JLW	830	520	140	693	420	125	295	400	380	24.5	4-φ20

型号	进口法兰尺寸				出口法兰尺寸			
	Dn1	Dk1	D1	n1-φd1	Dn2	Dk2	D2	n2-φd2
XBD8.0/40G—JLW	125	210	250	8-φ18	100	180	220	8-φ18
XBD9.0/40G—JLW	125	210	250	8-φ18	100	180	220	8-φ18
XBD10.0/40G—JLW	125	210	250	8-φ18	100	180	220	8-φ18
XBD11.0/40G—JLW	125	210	250	8-φ18	100	180	220	8-φ18
XBD12.0/40G—JLW	125	210	250	8-φ18	100	180	220	8-φ18
XBD3.2/45G—JLW	125	210	250	8-φ18	100	180	220	8-φ18

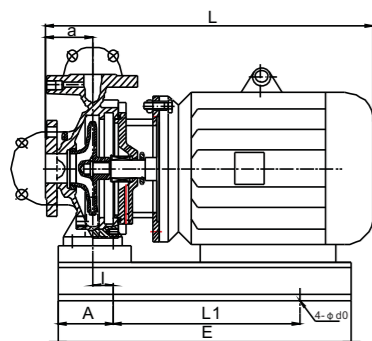
XBD—JLW型卧式单级消防组性能曲线图



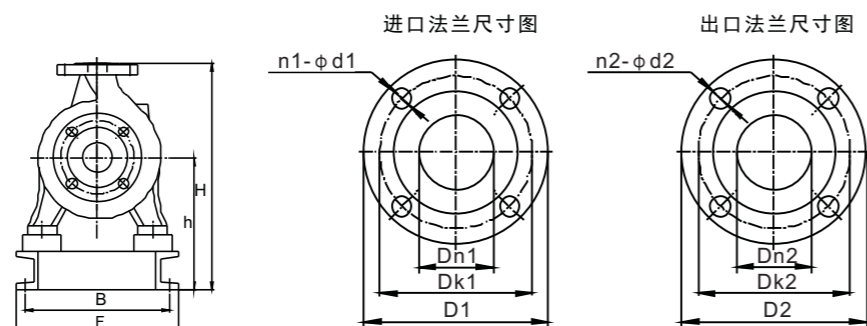
XBD—JLW型卧式单级消防组性能参数表

序号	型号	额定流量 (L/S)	额定压力 MPa	效率%	必需气蚀余量 (m)	额定转速 (r/min)	配套功率 (kW)
79	XBD4.5/45G—JLW	0 45 67.5	0.54	81	4.5	2900	37
80	XBD6.0/45G—JLW		0.45				
81	XBD7.0/45G—JLW		0.3				
82	XBD8.0/45G—JLW		0.72				
83	XBD9.0/45G—JLW		0.6				
84	XBD10.0/45G—JLW		0.39				
			0.84				
			0.7				
		0.46	79	4.2	2900	55	
		0.96					
		0.52	72	4.5	2900	75	
		1.08					
		0.9	73	4.5	2900	75	
		0.59					
		1.2					
		1					
		0.65					

外形与安装尺寸



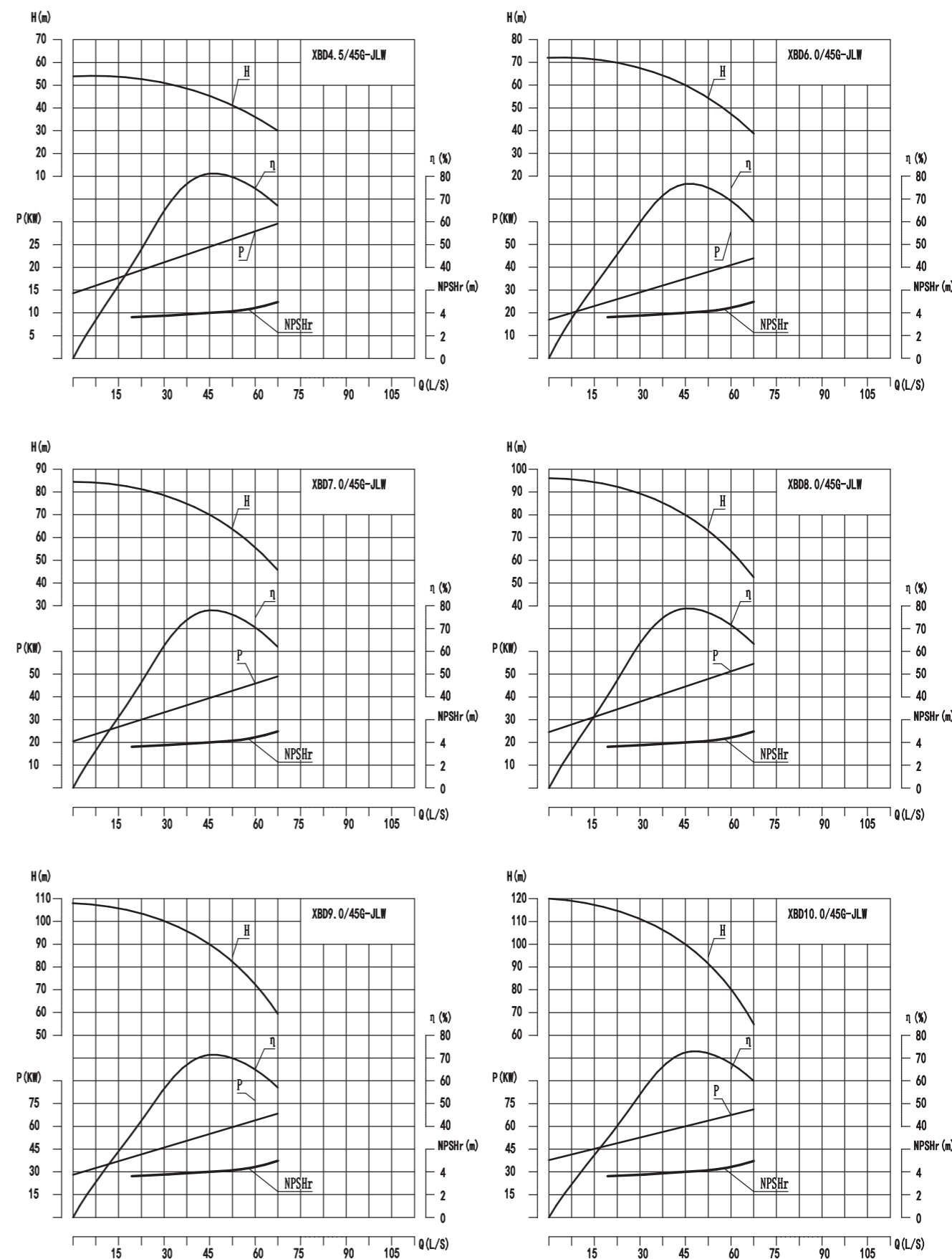
法兰尺寸



型号	外形尺寸					安装尺寸					
	L	H	A	E	F	a	h	L1	B	I	4-φd0
XBD4.5/45G—JLW	960	565	150	807	480	125	315	500	440	22	4-φ20
XBD6.0/45G—JLW	1030	620	150	845	515	140	340	530	475	22	4-φ20
XBD7.0/45G—JLW	1215	650	150	900	565	140	370	600	525	22	4-φ20
XBD8.0/45G—JLW	1215	650	150	900	565	140	370	600	525	22	4-φ20
XBD9.0/45G—JLW	1185	755	165	983	615	140	400	650	575	62	4-φ20
XBD10.0/45G—JLW	1185	755	165	983	615	140	400	650	575	62	4-φ20

型号	进口法兰尺寸				出口法兰尺寸			
	Dn1	Dk1	D1	n1-φd1	Dn2	Dk2	D2	n2-φd2
XBD4.5/45G—JLW	125	210	250	8-φ18	100	180	220	8-φ18
XBD6.0/45G—JLW	125	210	250	8-φ18	100	180	220	8-φ18
XBD7.0/45G—JLW	125	210	250	8-φ18	100	180	220	8-φ18
XBD8.0/45G—JLW	125	210	250	8-φ18	100	180	220	8-φ18
XBD9.0/45G—JLW	125	210	250	8-φ18	100	180	220	8-φ18
XBD10.0/45G—JLW	125	210	250	8-φ18	100	180	220	8-φ18

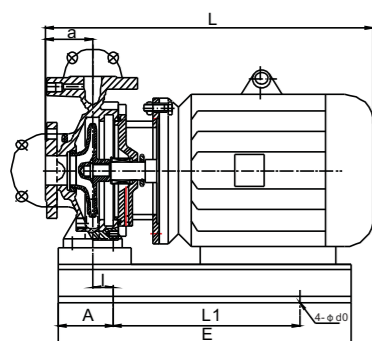
XBD—JLW型卧式单级消防组性能曲线图



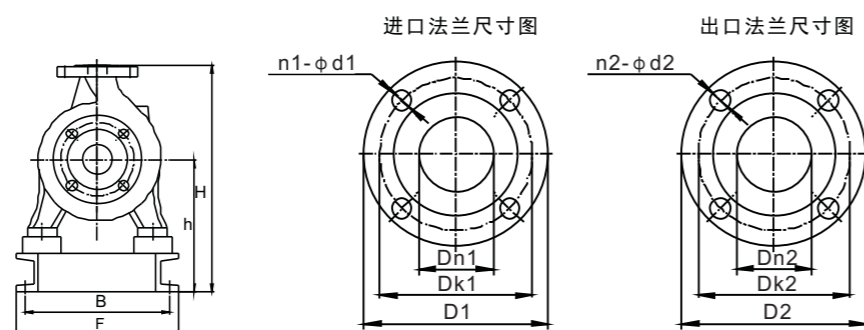
XBD—JLW型卧式单级消防组性能参数表

序号	型号	额定流量 (L/S)	额定压力 MPa	效率%	必需气蚀余量 (m)	额定转速 (r/min)	配套功率 (kW)
85	XBD11.0/45G—JLW	0 45 67.5	1.32	74	4.5	2900	90
86	XBD12.0/45G—JLW		1.1				
			0.72				
87	XBD3.2/50G—JLW	0 50 75	1.44	78	4	2900	30
88	XBD5.0/50G—JLW		1.2				
			0.78				
89	XBD6.0/50G—JLW		0.38	81	4.5	2900	37
90	XBD7.0/50G—JLW	0.32					
			0.21				
			0.6	78	4.2	2900	45
			0.5				
			0.33				
			0.72	78	4.2	2900	55
			0.6				
			0.39				
			0.84				
			0.7				
			0.46				

外形与安装尺寸



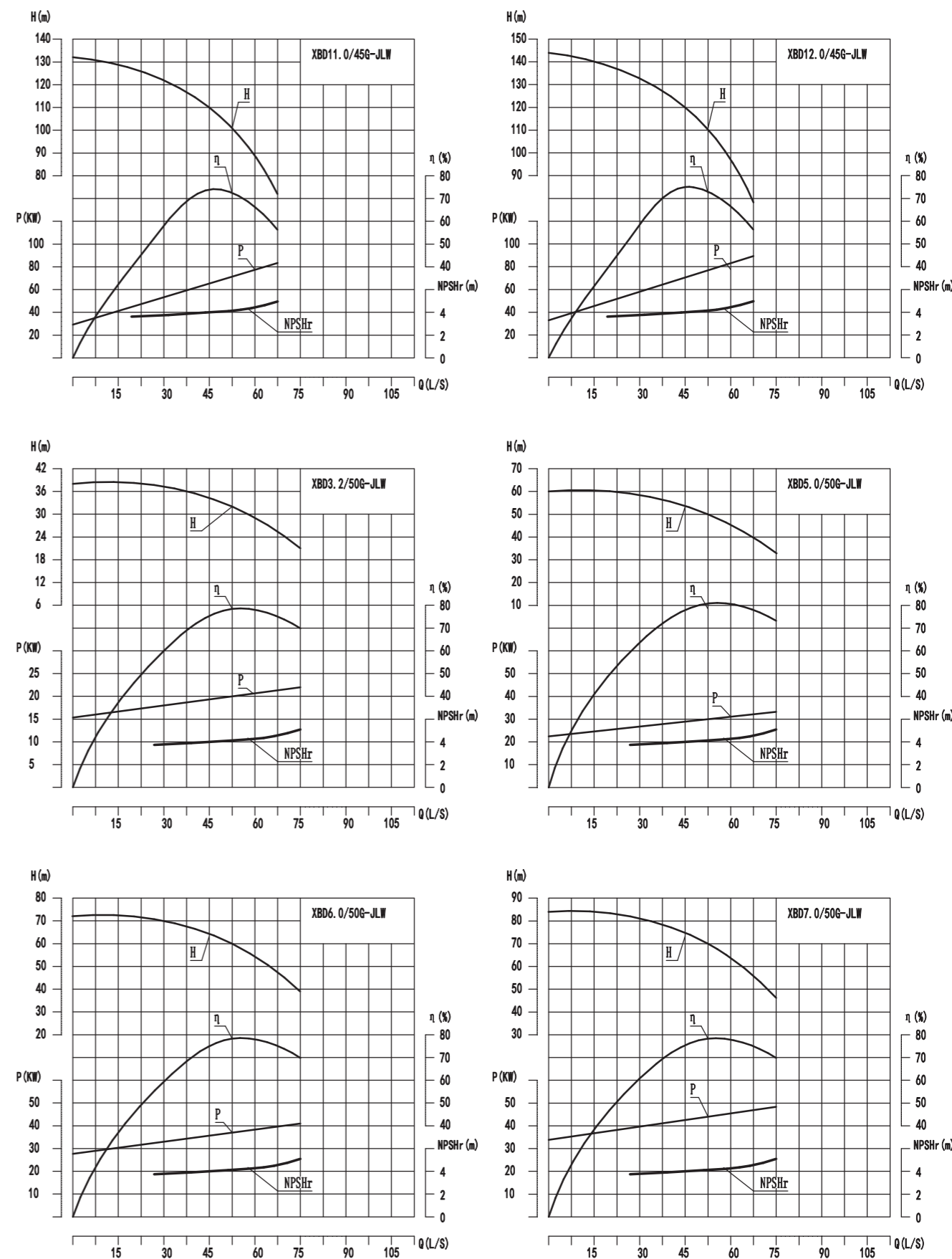
法兰尺寸



型号	外形尺寸					安装尺寸					
	L	H	A	E	F	a	h	L1	B	I	4-φd0
XBD11.0/45G—JLW	1235	755	165	983	615	140	400	650	575	62	4-φ20
XBD12.0/45G—JLW	1235	755	165	983	615	140	400	650	575	62	4-φ20
XBD3.2/50G—JLW	905	540	140	794	460	100	315	500	420	24.5	4-φ20
XBD5.0/50G—JLW	960	565	150	807	480	125	315	500	440	22	4-φ20
XBD6.0/50G—JLW	1030	620	150	845	515	140	340	530	475	22	4-φ20
XBD7.0/50G—JLW	1215	650	150	900	565	140	370	600	525	22	4-φ20

型号	进口法兰尺寸				出口法兰尺寸			
	Dn1	Dk1	D1	n1-φd1	Dn2	Dk2	D2	n2-φd2
XBD11.0/45G—JLW	125	210	250	8-φ18	100	180	220	8-φ18
XBD12.0/45G—JLW	125	210	250	8-φ18	100	180	220	8-φ18
XBD3.2/50G—JLW	125	210	250	8-φ18	100	180	220	8-φ18
XBD5.0/50G—JLW	125	210	250	8-φ18	100	180	220	8-φ18
XBD6.0/50G—JLW	150	240	285	8-φ22	100	180	220	8-φ18
XBD7.0/50G—JLW	150	240	285	8-φ22	100	180	220	8-φ18

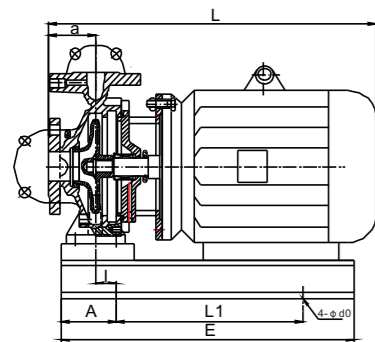
XBD—JLW型卧式单级消防组性能曲线图



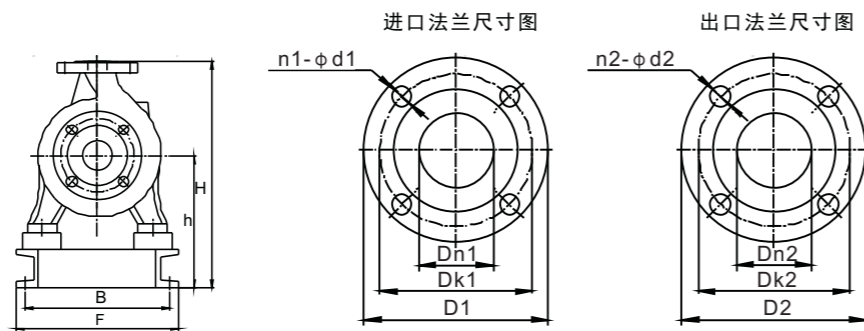
XBD—JLW型卧式单级消防组性能参数表

序号	型号	额定流量 (L/S)	额定压力 MPa	效率%	必需气蚀余量 (m)	额定转速 (r/min)	配套功率 (kW)
91	XBD8.0/50G-JLW	0 50 75	0.96	79	4.2	2900	75
92	XBD9.0/50G-JLW		1.08	72	4.5	2900	75
93	XBD10.0/50G-JLW		1.2	73	4.5	2900	90
94	XBD11.0/50G-JLW		1.32	74	4.5	2900	110
95	XBD12.5/50G-JLW		1.33	75	4.5	2900	110

外形与安装尺寸



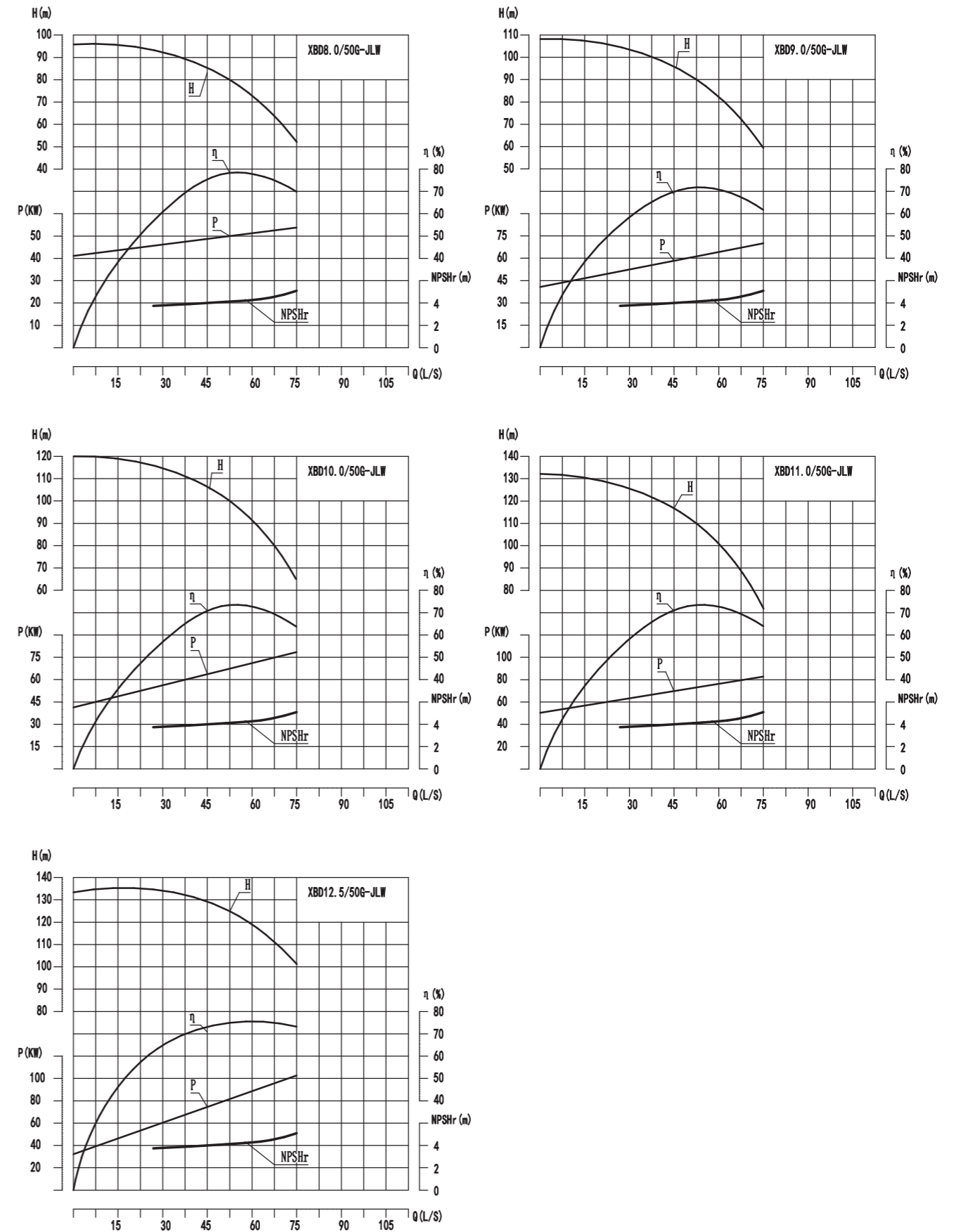
法兰尺寸



型号	外形尺寸					安装尺寸					
	L	H	A	E	F	a	h	L1	B	I	4-φd0
XBD8.0/50G-JLW	1285	680	150	957	615	140	400	650	575	22	4-φ20
XBD9.0/50G-JLW	1185	755	165	983	615	140	400	650	575	62	4-φ20
XBD10.0/50G-JLW	1235	755	165	983	615	140	400	650	575	62	4-φ20
XBD11.0/50G-JLW	1375	825	173	996	743	140	470	650	690	70	4-φ20
XBD12.5/50G-JLW	1375	825	173	996	743	140	470	650	690	70	4-φ20

型号	进口法兰尺寸				出口法兰尺寸			
	Dn1	Dk1	D1	n1-φd1	Dn2	Dk2	D2	n2-φd2
XBD8.0/50G-JLW	150	240	285	8-φ22	100	180	220	8-φ18
XBD9.0/50G-JLW	150	240	285	8-φ22	100	180	220	8-φ18
XBD10.0/50G-JLW	150	240	285	8-φ22	100	180	220	8-φ18
XBD11.0/50G-JLW	150	240	285	8-φ22	100	180	220	8-φ18
XBD12.5/50G-JLW	150	240	285	8-φ22	100	180	220	8-φ18

XBD—JLW型卧式单级消防组性能曲线图





故障原因及解决方法

运行和维护时应注意电机和水泵的故障的征象，下表列出了常见的部分故障和解决方法。遇到下列情况时应立即停车检查处理，以免造成停工和更大的损失。

故障现象	可能的原因	解决方法
泵不出水 压力表及真空表指针 剧烈跳动	注入泵的水不够 进水管漏气	检查底阀是否漏水 再往泵内注水 堵塞漏气处
泵不吸水 压力表显示有压力	底阀没打开或堵塞 吸水管阻力太大 吸水高度太高	检查或更换底阀 清洗或更换吸水管 降低吸水高度
泵不出水 压力表显示有压力	泵的旋转方向不对 出水管阻力太大 叶轮淤塞 转速不够	检查或更换底阀 清洗或更换吸水管 降低吸水高度
泵消耗的功率太大	填料压的太紧 叶轮与密封环磨损 流量太大	调整填料压盖 消除机械摩擦 关小出水阀门
泵内声音反常 吸不上水	吸水高度过高 发生气蚀 吸水管漏气 流量过大	减少吸水高度 堵塞漏水处 调节出水阀门至规定值
泵振动厉害	发生气蚀 叶轮不平衡 泵与电动机不同心 地脚螺栓松动	消除气蚀 叶轮校平衡 找正泵与电动机的同轴度 拧紧地脚螺栓
轴承过热	润滑油不足或过多或变质 泵与电动机不同心	检查油量 清洗轴承并换油 找正泵与电动机的同轴度

注：供选型参考，随产品的技术升级，本公司保留对技术数据的更改权力。说明书内容若有更改，恕不另行通知。

水泵安装说明

1. 安装时管路质量不应加在水泵上，应有各自的支承体，以免使泵变形影响运行性能和寿命。
2. 泵与电机是整体结构，安装时无需找正，所以安装时十分方便。
3. 安装时必须拧紧地脚螺栓，以免启动时振动对泵性能的影响。
4. 安装水泵前应仔细检查泵流道内有无影响水泵运行的硬质物(如石块、铁粒等)，以免水泵运行时损坏叶轮和泵体。
5. 为了维修方便和使用安全，在泵的进出口管路上各安装一只调节阀及在泵出口附近安装一只压力表，以保证在额定扬程和流量范围内运行，确保泵正常运行，增长水泵的使用寿命。
6. 泵用于在吸程场合，应装有底阀，并且进口管路不应有过多弯道，同时不得有漏水、漏气现象。
7. 排出管路如逆止阀应装在闸阀的外面。
8. 安装后拨动泵轴，叶轮应无摩擦声或卡死现象，否则应将泵拆开检查原因。
9. 泵的安装方式分为硬性联接和柔性联接安装。

起动与停车

(一) 起动前准备

1. 用手拨转电机风叶，叶轮应无卡磨现象，转动灵活。
2. 打开进口阀门，打开排气阀使液体充满整个泵腔，然后关闭排气阀。
3. 用手盘动泵以使润滑油进入机械密封端面。
4. 点动电机，确定转向是否正确。

(二) 起动与运行

1. 全开进口阀门，关闭吐出管路阀门。
2. 接通电源，当泵达到正常转速后，再逐渐打开吐出管路上阀门，并调节到所需工况。
3. 注意观察仪表读数，检查轴封泄漏情况，正常时机械密封泄漏<3滴/分，检查电机、轴承处温度≤70℃，如果发现异常情况，应及时处理。

(三) 停车

1. 逐渐关闭吐出管路阀门，切断电源。
2. 关闭进口阀门。
3. 如环境温度低于0℃，应将泵内液体放尽，以免冻裂。
4. 如长期停用，应将泵拆卸清洗，包装保管。

泵的维护与保养

(一) 运行中的维护和保养

1. 进水管路必须高度密封。
2. 禁止泵在汽蚀状态下长期运行。
3. 禁止泵在大流量运行时，电机超电流长期运行。
4. 定时检查泵运行中电机电流值，不得超过电机额定电流。
5. 泵在运行过程中应有专人看管，以免发生意外。
6. 泵每运行500小时应对轴承进行加油。电机功率大于11KW配有加油装置，可用高压油枪直接注入，以保证轴承润滑优良。
7. 泵进行长期运行后，由于机械磨损，使机组噪声及振动增大时，应停车检查，必要时可便换易损零件及轴承，机组大修期一般为一年。

(二) 机械密封维护与保养

1. 机械密封润滑应清洁无固体颗粒。
2. 严禁机械密封在干磨情况下工作。
3. 启动前应盘动泵（电机）几圈，以免突然启动造成密封环断裂损坏。



Inheritance & Innovation

秉承与创新 2008.....

Service principle 服务理念

“为您服务永不止步,使您满意我们追求”

新世纪新产品新模式,但九龙坚信诚信服务客户是您对我们的最基本要求,服务客户才证明了产品的存在价值,长期卓越完善的客服能督促我们拥有更多的机会。

九龙的各项服务都以“预防先行”为方针,在实际操作过程中实时跟踪、及时处理,为达到您的满意提供一切系统化的方式。



CERTIFICATE

证书



企业荣誉证书

- I、质量管理体系认证证书
- II、环境管理体系认证证书
- III、职业健康安全管理体系认证证书
- IV、中国国家强制性产品认证证书 (JLW)
- V、中国国家强制性产品认证证书 (JLW)
- VI、中国国家强制性产品认证证书 (JLW)
- VII、中国国家强制性产品认证证书 (JLW)
- VIII、中国国家强制性产品认证证书 (JLW)
- IX、中国国家强制性产品认证证书 (JLW)
- X、中国国家强制性产品认证证书 (JLW)

I	II	III
IV	V	VI
VII	VIII	IX
X		

